

**Шановні здобувачі, викладачі
та наші стейкхолдери!**

Колектив кафедри соціальної роботи

пропонує
для громадського обговорення

проєкт оновленої
освітньо-професійної програми

«СОЦІАЛЬНЕ ЗАБЕЗПЕЧЕННЯ»

першого (бакалаврського) рівня

спеціальності 232 Соціальне забезпечення

для здобувачів 2024 року вступу.

Зауваження та пропозиції
просимо надсилати
до **23 червня 2024 року**
на електронну адресу кафедри:
sr.ddpu@gmail.com.

Гарант освітньої програми:

Коношенко С.В.

ПРОЄКТ**МІНІСТЕРСТВО ОСВІТИ І НАУКИ УКРАЇНИ
ДЕРЖАВНИЙ ВИЩИЙ НАВЧАЛЬНИЙ ЗАКЛАД
«ДОНБАСЬКИЙ ДЕРЖАВНИЙ ПЕДАГОГІЧНИЙ УНІВЕРСИТЕТ»****О Н О В Л Е Н А З А Р Е З У Л Ь Т А Т А М И П Е Р Е Г Л Я Д У**

Голова вченої ради _____ С. О. Омельченко
(протокол № ____ від _____ 2024 р.)

Вводиться в дію з «01» вересня 2024 р.

Ректор _____ С. О. Омельченко
(наказ по ДДПУ № ____ від _____ 2024 р.)

ОСВІТНЯ (ОСВІТНЬО-ПРОФЕСІЙНА) ПРОГРАМА**«СОЦІАЛЬНЕ ЗАБЕЗПЕЧЕННЯ»****ІДОП в ЄДЕБО 17950**

Рівень вищої освіти – перший (бакалаврський)

Ступінь вищої освіти – бакалавр

Галузь знань – 23 Соціальна робота

Спеціальність - 232 Соціальне забезпечення

Дніпро-Слов'янськ – 2024 р.

Пропозиції та зміни, що вносяться в ОП:

№ з/п	Пропозиція	Автор (хто вносить)	Дата внесення	Запроваджені зміни	Документ, дата затв. змін
1	<p>1. Внести зміни в шаблон та зміст ОП відповідно до рішень та наказів ДДПУ за результатами проведених акредитаційних експертиз:</p> <ul style="list-style-type: none"> - переглянути крайню дату розгляду/перегляду та затвердження ОП вченою радою ДДПУ - червень 2022р. (тобто до початку вступної компанії); - додати до ОП таблицю пропозицій та внесення змін; <p>2. Компетентності (ЗК, СК, ПК) та ПРН розділити на ті, що визначаються Стандартом ВО спец-ті та угоджуються з проф. Стандартом, та ті, що формуються розробниками ОП самостійно відповідно до предметної спеціальності.</p> <p>3. Додати в ОП «Матрицю відповідності компетентностей та результатів навчання дескрипторам НРК (знання, уміння, комунікація, автономність)» (після К та ПРН).</p> <p>4. У структурі обов'язкової частини ОП передбачити розподіл ОК на цикли загальної та професійної підготовки.</p> <p>5. Орієнтовні переліки пропонуваніх вибіркового дисциплін подати у Додатках.</p> <p>6. Оновити перелік обов'язкових дисциплін для забезпечення формування загальних та фахових компетентностей студентів згідно наказу ДДПУ № 262</p>	<p>Гарант ОП – д.п.н., проф. Коношенко С.В.</p> <p>На підставі Наказу ДДПУ №13 від 13.01.22 «Щодо вдосконалення ОП» (за рез. Зрайн експертиз);</p> <p>Наказу ДДПУ від 28.01.22 «Щодо затвердження переліку обов'язкових дисциплін»;</p> <p>згідно рекомендацій НМВ; ПЛАПК</p>	31.03.2022	<p>1. Внесено зміни в шаблон та зміст ОП відповідно до рішень та наказів ДДПУ за результатами проведених акредитаційних експертиз:</p> <ul style="list-style-type: none"> - переглянуто Зрайню дату розгляду/перегляду та затвердження ОП вченою радою ДДПУ - червень 2022р. (тобто до початку вступної компанії); - додано до ОП таблицю пропозицій та внесення змін; <p>2. Компетентності (ЗК, СК, ПК) та ПРН розділено на ті, що визначаються Стандартом ВО спец-ті 232 Соціальне забезпечення та угоджуються з проф. Стандартом, та ті, що формуються розробниками ОП самостійно відповідно до предметної спеціальності.</p> <p>3. Додано в ОП «Матрицю відповідності компетентностей та результатів навчання дескрипторам НРК (знання, уміння, комунікація, автономність)» (після К та ПРН).</p> <p>4. У структурі обов'язкової частини ОП передбачено розподіл ОК на цикли загальної та професійної підготовки.</p> <p>5. Орієнтовні переліки пропонуваніх вибіркового дисциплін подано у Додатках.: А – ДШВ; Б. –ДФВ; В – блочний вибір.</p> <p>6. Виключено з переліку обов'язкових дві</p>	<p>Протокол кафедри соціальної роботи № 11, від 23.06.2022</p>

	<p>від 06.05.2021 р.</p> <p>7. Збільшити кількість кредитів у обов'язкових та вибіркових фахових дисциплінах.</p>			<p>дисципліни: «Правознавство», «Соціально-політичні студії». Дисципліна «Історія України і української культури» зменшена за обсягом з 8 до 5 кредитів.</p> <p>7. Збільшено кількість кредитів у обов'язкових («Соціальний супровід сім'ї» - з 3 кр. До 4 кр., «Основи соціальної статистики» - з 5 кр. До 7 кр.) та вибіркових («Основи волонтерства» - з 3 кр. До 5,5 кр., «Соціальне проектування» - з 3 кр. До 6,5 кр.) фахових дисциплінах.</p>	
--	---	--	--	--	--

Зміни 2024р.

2	<p>Оновити склад стейкхолдерів у робочій групі ОП</p>	<p>Гарант ОП – д.п.н., проф.Коношенко С.В.</p> <p>На підставі : рекомендацій ПЛАНК, власного бажання стейкхолдерів</p>	08.02.2024	<p>Оновлено склад стейкхолдерів у робочій групі ОП</p> <p>До складу стейкхолдерів у робочій групі ОП входять:</p> <p>1. Пасічник Катерина Іванівна – заступник начальника управління соціального захисту населення Слов'янської міської ради.</p> <p>2. Копилова Поліна Олександрівна – фахівець Центру надання адміністративних послуг м. Слов'янська Донецької області.</p> <p>3. Ковальова Яна Анатоліївна – здобувачка ОП «Соціальне забезпечення» спеціальності 232 Соціальне забезпечення, 1 курсу, денної форми навчання</p>	<p>Протокол кафедри соціальної роботи № 8, від 08.02.2024</p>
3	<p>Внести зміни у формулювання спеціальної компетентності 7.</p>	<p>Гарант ОП – д.п.н., проф.Коношенко С.В.</p> <p>На підставі наказу МОН</p>	08.02.2024	<p>Згідно стандарту вищої освіти за спеціальності 232 Соціальне забезпечення галузі знань 23 Соціальна робота для першого (бакалаврського) рівня вищої освіти в ОП</p>	<p>Протокол кафедри соціальної роботи № 8, від 08.02.2024</p>

		України від 29.12.2023 р. № 1583 «Про внесення змін до деяких стандартів вищої освіти; наказу ректора ДДПУ від 18.01.2024 р. №28 «Про внесення змін та доповнень до освітніх програм спеціальностей: 012ДО.б., 016СпО.б., 053Псих.б., 231СРб., м., 232 СЗ.б»		спеціальну компетентність 7 викласти в такій редакції: «7. Здатність здійснювати індивідуальні обрахунки адресної соціальної допомоги, послуги раннього втручання залежно від форми її надання, соціальної допомоги мало захищеним категоріям населення, призначення субсидій, допомоги по безробіттю».	
4	Оновити перелік спеціальних компетентностей і практичних результатів навчання	Гарант ОП – д.п.н., проф. Коношенко С.В. <i>На підставі пропозицій стейкхолдерів робочої групи Пасічник К.І. та Ковальнової Я.А.</i>	05.04.2024	Перелік спеціальних компетентностей і практичних результатів навчання ОП доповнено наступними: СК 24. Здатність до організації заходів із попередження, подолання або мінімізації наслідків конфліктів та складних життєвих обставин ПРН 26. Організовувати соціальну роботу із попередження, подолання або мінімізації наслідків конфліктів та складних життєвих обставин	Протокол кафедри соціальної роботи № 10, від 05.04.2024
5	Обов'язкову дисципліну 20 «Історія соціального забезпечення» замінити на «Історія соціальної роботи»	Доцент кафедри дошкільної освіти, канд..пед.н., доцент Коношенко	05.04.2024	Обов'язкову дисципліну «Історія соціального забезпечення» замінено на «Історія соціальної роботи»	Протокол кафедри соціальної роботи № 10, від 05.04.2024

		Н.А.			
6	Обов'язкову дисципліну 15 «Соціальний супровід сім'ї» замінити на «Основи критичного мислення»	Доцент кафедри дошкільної освіти, канд..пед.н., доцент Коношенко Н.А.	05.04.2024	Обов'язкову дисципліну «Соціальний супровід сім'ї» замінено на «Основи критичного мислення»	Протокол кафедри соціальної роботи № 10, від 05.04.2024
7	Оновити перелік вибіркових дисциплін соціально-гуманітарного блоку	Гарант ОП – д.п.н., проф. Коношенко С.В. <i>На підставі пропозицій НПП кафедри соціальної роботи</i>	05.04.2024	У соціально-гуманітарному блоці замінено наступні вибіркові дисципліни: «Актуальні проблеми соціальної політики» на «Соціальна медіація», «Соціальна робота з безпритульними» на «Теорія та історія соціального виховання», «Актуальні проблеми соціальної роботи» на «Соціальна робота в зарубіжних країнах», «Світові моделі і стандарти підготовки фахівців соціальної сфери» на «Основи соціології та екокультури особистості», «Теорія і практика соціальної роботи» на «Профілактика жорстокого поводження з дітьми», «Креативність у соціальній сфері» на «Соціальне партнерство у роботі з громадою».	Протокол кафедри соціальної роботи № 10, від 05.04.2024
8	Оновити умови вступу відповідно до «Правил прийому до ДДПУ у 2024 р.»	На підставі: Наказу МОН №266 від 06.03.2024 «Про затвердження порядку прийому на навчання для здобуття вищої освіти в 2024 році» та «Правил	18.06.2024	Передумови вступу подано згідно з Правилами вступу 2024 року: Повна загальна середня освіта; ступінь «фаховий молодший бакалавр», «молодший бакалавр» (освітньо-кваліфікаційний рівень «молодший спеціаліст»). Прийом (зарахування) осіб здійснюється на конкурсній основі з урахуванням показників, які	Протокол кафедри соціальної роботи № 12, від 18.06.2024

		<p>прийому до ДДПУ у 2024 р.» (№ 7 від 25.04.2024).</p>		<p>регламентуються Умовами вступу до ЗВО України та Правилами прийому до ДВНЗ «ДДПУ» у 2024 р.</p> <p>На базі повної загальної середньої освіти – на конкурсній основі за результатами:</p> <p>Національного мультимедійного предметного тесту (НМТ) 2022, 2023, 2024 рр., що включає завдання з: 1) української мови, 2) математики, 3) історії України, 4) іноземної мови або біології, фізики, хімії, української літератури, географії та мотиваційного листа</p> <p>/ або за сертифікатами ЗНО 2021 р. (включають оцінки з таких предметів: 1) українська мова, 2) математика, 3) історія України, 4) іноземна мова або біологія, фізика, хімія, українська література, географія та мотиваційного листа</p> <p>/ або за результатами індивідуальної усної співбесіди (для категорії осіб, яким надано таке право Умовами вступу до ЗВО України) та мотиваційного листа, що визначено Умовами вступної кампанії у 2024 році в умовах війни та подолання її наслідків.</p> <p>На базі здобутого освітньо-кваліфікаційного рівня молодшого спеціаліста, освітньо-професійного ступеня фахового молодшого бакалавра, освітнього ступеня молодшого бакалавра – на конкурсній основі за результатами Національного мультимедійного предметного тесту (НМТ) 2022, 2023, 2024 рр.,</p>
--	--	---	--	--

				<p>що включає завдання з: 1) української мови, 2) математики, 3) історії України, 4) іноземної мови або біології, фізики, хімії, української літератури, географії та мотиваційного листа</p> <p>/ або за сертифікатами ЗНО 2021 р. (включають оцінки з таких предметів: 1) українська мова, 2) математика, 3) історія України, 4) іноземна мова або біологія, фізика, хімія, українська література, географія та мотиваційного листа</p> <p>/ або за результатами індивідуальної усної співбесіди (для категорії осіб, яким надано таке право Умовами вступу до ЗВО України) та мотиваційного листа, що визначено Умовами вступної кампанії у 2024 році в умовах війни та подолання її наслідків.</p>	
9	Внести зміни у перелік загальних компетентностей.	<p>Гарант ОП – д.п.н., проф. Коношенко С.В.</p> <p>На підставі наказу МОН України від 13.06.2024 р. № 842 <i>«Про внесення змін до деяких стандартів вищої освіти»</i></p>	18.06.2024	<p>Згідно стандарту вищої освіти за спеціальності 232 Соціальне забезпечення галузі знань 23 Соціальна робота для першого (бакалаврського) рівня вищої освіти в ОП перелік компетентностей випускника доповнити пунктом 17 такого змісту: «17. Здатність ухвалювати рішення та діяти, дотримуючись принципу неприпустимості корупції та будь-яких інших проявів недоброчесності»</p>	<p>Протокол кафедри соціальної роботи № 12, від 18.06.2024</p>

ПЕРЕДМОВА

освітньо-професійна програма «Соціальне забезпечення» першого (бакалаврського) рівня спеціальності 232 Соціальне забезпечення

I. Розроблена відповідно до *Стандарту спеціальності 232 Соціальне забезпечення*, затвердженого МОН України, наказ МОН України № 734 від 24.05.19 р.

II. Розробники освітньої програми – робоча група кафедри соціальної роботи у складі:

1. Коношенко Сергій Володимирович – *гарант освітньої програми*, диплом в/о за спец.: Праця і профорієнтація; доктор педагогічних наук зі спеціальності 13.00.05 – соціальна педагогіка (231 Соціальна робота), професор, доцент кафедри соціальної педагогіки та соціальної роботи – професор кафедри соціальної роботи; стаж наук.-пед. роботи – 14 р.

2. Пліско Євген Юрійович, диплом в/о за спец.: педагогіка і методика середньої освіти. Математика; доктор педагогічних наук зі спеціальності 13.00.05 – соціальна педагогіка (231 Соціальна робота) – професор кафедри соціальної роботи; стаж наук.-пед. роботи – 8 р.

3. Грубник Інна Василівна, диплом в/о за спец.: Соціальна педагогіка; Педагогіка та психологія (дошкільна); кандидат педагогічних наук за спеціальністю 13.00.04 теорія і методика професійної освіти (*011 науки про освіту*), доцент кафедри дошкільної освіти, доцент кафедри соціальної роботи; стаж наук.-пед. роботи – 28 р.

СТЕЙКХОЛДЕРИ, включені до робочої групи:

4. Пасічник Катерина Іванівна – заступник начальника управління соціального захисту населення Слов'янської міської ради (*представник роботодавця*)

5. Копилова Поліна Олександрівна – фахівець Центру надання адміністративних послуг м. Слов'янська Донецької області (*випускниця ОП «Соціальна робота» спеціальності 231 Соціальна робота 2018 р.*)

6. Ковальова Яна Анатоліївна – здобувачка ОП «Соціальне забезпечення» спеціальності 232 Соціальне забезпечення, 1 курсу, денної форми навчання

Рецензенти освітньої програми:

1. Павлова Віра Михайлівна – директор Слов'янського міського Центру соціальних служб для сім'ї, дітей та молоді

2. Кобзиста Анна Вікторівна – заступник директора Комунальної установи «Територіальний центр соціального обслуговування (надання соціальних послуг) Слов'янської міської ради Донецької області»

3. Рассказова О.І. - завідувач кафедри соціальної роботи КЗ «Харківська гуманітарно-педагогічна академія», доктор педагогічних наук, професор.

Нормативні документи, на підставі яких розроблено освітню програму:

1. Закон України «Про вищу освіту» [Електронний ресурс] (у редакції від 26.02.2021).<http://zakon.rada.gov.ua/laws/show/1556-18>.
2. Закон України «Про освіту» [Електронний ресурс] (у редакції від 01.01.2021).<https://zakon.rada.gov.ua/laws/show/2145-19>
3. Постанова КМУ від 30.12.2015 №1187 «Про затвердження Ліцензійних умов провадження освітньої діяльності закладів освіти» (в редакції постанови Кабінету Міністрів України від 24 березня 2021 р. № 365) . <https://zakon.rada.gov.ua/laws/show/365-2021-%D0%BF#Text>
4. Національна рамка кваліфікацій. Постанова Кабінету Міністрів України від 25 червня 2020 р. № 519. <https://zakon.rada.gov.ua/laws/show/1341-2011-%D0%BF#Text>).
5. Постанова КМУ від 29.04.2015 №266 «Про затвердження переліку галузей знань і спеціальностей, за якими здійснюється підготовка здобувачів вищої освіти» (зі змінами у редакції від 01.02.2017). <https://zakon.rada.gov.ua/laws/show/266-2015-п>
6. Положення «Про освітні програми ДВНЗ «Донбаський державний педагогічний університет». Наказ ДДПУ від 28.08.2020 №463. <https://ddpu.edu.ua/images/stories/news/normativ/026.pdf>
7. Наказ МОН України від 11.07.2019 №977 «Про затвердження Положення про акредитацію освітніх програм, за якими здійснюється підготовка здобувачів вищої освіти».<https://mon.gov.ua/ua/npa/pro-zatverdzhennya-polozhennya-pro-akreditaciyu-osvitnih-program-za-yakimi-zdijsnyuyetsya-pidgotovka-zdobuvachiv-vishoyi-osviti>
8. Стандарт вищої освіти України: перший (бакалаврський) рівень, галузь знань 23 «Соціальна робота», спеціальність 232 «Соціальне забезпечення». Затверджено і введено в дію наказом Міністерства освіти і науки України від 24.05.2019 р.№ 734<https://mon.gov.ua/storage/app/media/vishcha-osvita/zatverdzeni%20standarty/2019/05/28/232-sotsialne-zabezpechennya-bakalavr.pdf>

З урахуванням вивченого досвіду таких ЗВО:

- Вінницький торгівельно-економічний інститут, Освітньо-професійна програма «Соціальне забезпечення» першого (бакалаврського) рівня спеціальності 232 Соціальне забезпечення, 2024 (http://www.vtei.com.ua/doc/2024/plan/sz_bak.pdf);
- Державний вищий навчальний заклад «Київський національний економічний університет імені Вадима Гетьмана» Освітньо-професійна програма «Соціальне забезпечення» першого (бакалаврського) рівня спеціальності 232 Соціальне забезпечення, 2022 (<https://drive.google.com/file/d/1LswvyKHYcORZmBw1W02QlkqFkqbCag5y/view>);
- Львівський національний університет імені Івана Франка, Освітньо-професійна програма «Соціальне забезпечення» першого (бакалаврського) рівня спеціальності 232 Соціальне забезпечення, 2022 (<https://econom.lnu.edu.ua/wp-content/uploads/2023/02/Osvitnia-prohrama-2022.pdf>)

**1. ПРОФІЛЬ ОСВІТНЬО-ПРОФЕСІЙНОЇ ПРОГРАМИ «СОЦІАЛЬНЕ ЗАБЕЗПЕЧЕННЯ»
ПЕРШОГО (БАКАЛАВРСЬКОГО) РІВНЯ СПЕЦІАЛЬНОСТІ 232 СОЦІАЛЬНЕ
ЗАБЕЗПЕЧЕННЯ**

1 – Загальна інформація	
Повна назва вищого навчального закладу та структурного підрозділу	Державний вищий навчальний заклад «Донбаський державний педагогічний університет», педагогічний факультет, кафедра соціальної роботи
Ступінь вищої освіти та назва кваліфікації мовою оригіналу	Ступінь бакалавра Кваліфікація: бакалавр з соціального забезпечення.
Офіційна назва освітньої програми	Освітньо-професійна програма «Соціальне забезпечення» першого (бакалаврського) рівня спеціальності 232 Соціальне забезпечення
Тип диплому та обсяг освітньої програми	Диплом бакалавра, одиничний. Обсяг освітньої програми: - на базі повної загальної середньої освіти – 240 кредитів ЄКТС, нормативний термін навчання – 3 р.10 м.; - на основі ступеня молодшого бакалавра (мол. спеціаліста), – 180 кредитів ЄКТС, термін навчання – 2 р.10 м. (за умови визнання та перезарахування за попередньо здобутою освітою 60 кредитів ЄКТС)
Наявність акредитації	Умовна
Цикл / рівень	перший (бакалаврський) рівень: FQ-ЕНЕА – перший цикл, QF-LLL – 6 рівень, НРК – 6 рівень
Передумови	Повна загальна середня освіта; ступінь «фаховий молодший бакалавр», «молодший бакалавр» (освітньо-кваліфікаційний рівень «молодший спеціаліст») Прийом (зарахування) осіб здійснюється на конкурсній основі з урахуванням показників, які регламентуються Умовами вступу до ЗВО України та Правилами прийому до ДВНЗ «ДДПУ» у 2024 р. На базі повної загальної середньої освіти – на конкурсній основі за результатами: Національного мультипредметного тесту (НМТ) 2022, 2023, 2024 рр., що включає завдання з: 1) української мови, 2) математики, 3) історії України, 4) іноземної мови або біології, фізики, хімії, української літератури, географії та мотиваційного листа / або за сертифікатами ЗНО 2021 р. (включають оцінки з таких предметів: 1) українська мова, 2) математика, 3) історія України, 4) іноземна мова або біологія, фізика, хімія, українська література, географія та мотиваційного листа / або за результатами індивідуальної усної співбесіди (для категорії осіб, яким надано таке право Умовами вступу до ЗВО України) та мотиваційного

	<p>листа, що визначено Умовами вступної кампанії у 2024 році в умовах війни та подолання її наслідків.</p> <p>На базі здобутого освітньо-кваліфікаційного рівня молодшого спеціаліста, освітньо-професійного ступеня фахового молодшого бакалавра, освітнього ступеня молодшого бакалавра – на конкурсній основі за результатами Національного мультипредметного тесту (НМТ) 2022, 2023, 2024 рр., що включає завдання з: 1) української мови, 2) математики, 3) історії України, 4) іноземної мови або біології, фізики, хімії, української літератури, географії та мотиваційного листа</p> <p>/ або за сертифікатами ЗНО 2021 р. (включають оцінки з таких предметів: 1) українська мова, 2) математика, 3) історія України, 4) іноземна мова або біологія, фізика, хімія, українська література, географія та мотиваційного листа</p> <p>/ або за результатами індивідуальної усної співбесіди (для категорії осіб, яким надано таке право Умовами вступу до ЗВО України) та мотиваційного листа, що визначено Умовами вступної кампанії у 2024 році в умовах війни та подолання її наслідків.</p>
Мова викладання	Українська
Термін дії освітньої програми	до 30.06.2025 р.
Інтернет-адреси постійного розміщення опису освітньої програми	https://ddpu.edu.ua/images/stories/news/2024/opp/bakalavr/232b.pdf
2 – Мета освітньої програми	
<p>Підготовка фахівців, здатних розв'язувати складні спеціалізовані задачі та прикладні проблеми у галузі соціального забезпечення або у процесі навчання, що передбачає застосування певних теорій і методів, характеризується комплексністю, невизначеністю умов та здійснюється на основі студентоцентризму, академічної доброчесності, органічного поєднання освітньо-наукової та інноваційної діяльності, співпраці зі стейкхолдерами, розвитку міжнародної співпраці з організаціями й установами.</p>	
3 – Характеристика освітньої програми	
Предметна область (галузь знань, спеціальність, спеціалізація)	<p>Галузь знань – 23 Соціальна робота</p> <p>Спеціальність – 232 Соціальне забезпечення</p> <p>Об'єкт вивчення: система суспільно-економічних заходів, спрямованих на матеріальне забезпечення населення від соціальних ризиків.</p> <p>Цілі навчання: підготовка фахівців, здатних розв'язувати складні спеціалізовані задачі та прикладні проблеми соціального забезпечення або у процесі навчання, що передбачає застосування певних теорій та методів і характеризується комплексністю та невизначеністю умов.</p> <p>Теоретичний зміст предметної області: поняття, принципи, закономірності, концепції, які формують професійну компетентність фахівця.</p> <p>Методи, методики та технології: загальнонаукові, соціально-економічні, організаційно-розпорядчі, правові, соціологічно-статистичні, психологічні, діагностичні, індивідуальний та груповий. Активні та пасивні методики соціального забезпечення, спеціальні соціальні технології як різновид</p>

	<p>тактико-оперативного впливу на соціальний об'єкт.</p> <p>Інструменти та обладнання: сучасні інформаційно-комунікативні технології, інформаційні ресурси, спеціальні програмні продукти та бази даних, які застосовуються у професійній діяльності.</p>
Орієнтація освітньої програми	Освітньо-професійна програма - <i>професійної орієнтації</i>
Основний фокус освітньої програми та спеціалізації	<p>Професійна діяльність із соціальної допомоги різним категоріям населення, які перебувають у складних життєвих обставинах або знаходяться в групі ризику, на основі розвитку професійного самовдосконалення, пошуку нових підходів реалізації соціальної політики в Україні, освоєння міжнародного досвіду у сфері соціальної роботи та соціального забезпечення.</p> <p>Ключові слова: соціальне забезпечення, соціальна допомога, соціальна робота, соціальна педагогіка, соціальні послуги, інспектор з соціальної допомоги.</p>
Особливості програми	Особливостями ОП є підготовка фахівців до здійснення соціальної роботи із попередження, подолання або мінімізації наслідків конфліктів та складних життєвих обставин, що дає можливість випускникам ОП більш якісно надавати соціальну допомогу мешканцям регіону, значна кількість якого пережили і переживають військові дії, є вимушеними переселенцями, перебувають у складних життєвих обставинах, потребують соціально-економічної підтримки.
4 – Придатність випускників до працевлаштування та подальшого навчання	
Придатність до працевлаштування	<p>Робочі місця за наявності диплому бакалавра соціального забезпечення:</p> <p>3443 Інспектор з соціальної допомоги</p> <p>Сферами професійної діяльності випускників, що засвоїли освітньо-професійну програму підготовки здобувачів першого (бакалаврського) рівня зі спеціальності 232 Соціальне забезпечення є: управління соціального захисту населення, територіальні центри соціального обслуговування населення, центри соціальних служб для сім'ї, дітей та молоді, центри надання соціальних послуг, соціальні служби, пенсійні фонди, фонди соціального страхування від нещасних випадків на виробництві, страхові компанії, фонди соціального страхування з тимчасової втрати працездатності, фонди захисту інвалідів, центри з оформлення субсидій, центри зайнятості, інформаційно-аналітичні та консультаційні центри та ін.</p>
Подальше навчання	<p>Здобувач ступеня бакалавр соціального забезпечення має право на продовження навчання на другому (магістерському) рівні вищої освіти:</p> <ul style="list-style-type: none"> - вступ на освітньо-професійну/ освітньо-наукову програму підготовки за даною спеціальністю; - набуття кваліфікації за іншими спеціальностями/ спеціалізаціями в системі вищої/ післядипломної освіти.
5 – Викладання та оцінювання	
Викладання та навчання	Основні підходи, методи та технології, які використовуються в освітній програмі: студентоцентроване навчання, самонавчання, проблемно-орієнтоване навчання, навчання через практику тощо.
Оцінювання	Оцінювання навчальних досягнень студентів здійснюється за національною шкалою (відмінно, добре, задовільно, незадовільно; зараховано/незараховано) та за накопичувальною бально-рейтинговою системою (100-бальною), що

передбачає оцінювання студентів за усі види аудиторної та позааудиторної навчальної діяльності, спрямованої на опанування навчального навантаження з освітньої програми.
Шкала оцінювання в ДДПУ: відмінно – 90 – 100 б.; добре – 89 – 75 б.; задовільно – 60 – 74 б.; незадовільно – 26 – 59 б.; неприйнятно – 0 – 25 б.
Види контролю: поточний контроль, підсумковий контроль.
Форми контролю: спостереження за навчальною діяльністю здобувачів, усне та письмове опитування, тестування, практична перевірка, рейтинговий контроль, самоконтроль, оцінювання самостійної роботи, залік, екзамен.

6 – ПРОГРАМНІ КОМПЕТЕНТНОСТІ

Інтегральна компетентність

1. Бакалавр– 6 рівень НРК

Здатність розв'язувати складні спеціалізовані задачі та практичні проблеми у галузі соціального забезпечення або в процесі навчання, що передбачає застосування певних теорій та методів відповідної науки і характеризується комплексністю та невизначеністю умов

ЗАГАЛЬНІ КОМПЕТЕНТНОСТІ

Визначені Стандартом ВО

Загальні компетентності (ЗК)	ЗК-1	Здатність реалізувати свої права і обов'язки як члена суспільства, усвідомлювати цінності громадянського (вільного демократичного) суспільства та необхідність його сталого розвитку, верховенства права, прав і свобод людини і громадянина в Україні.
	ЗК-2	Здатність зберігати та примножувати моральні, культурні, наукові цінності і досягнення суспільства на основі розуміння історії та закономірностей розвитку предметної області, її місця у загальній системі знань про природу і суспільство та у розвитку суспільства, техніки і технологій, використовувати різні види та форми рухової активності для активного відпочинку та ведення здорового способу життя.
	ЗК-3	Здатність застосовувати знання у практичних ситуаціях.
	ЗК-4	Здатність планувати та управляти часом.
	ЗК-5	Знання та розуміння предметної області та розуміння професійної діяльності.
	ЗК-6	Здатність спілкуватися державною мовою як усно, так і письмово у професійній діяльності.
	ЗК-7	Здатність вчитися і оволодівати сучасними знаннями.
	ЗК-8	Навички використання інформаційних і комунікаційних технологій.
	ЗК-9	Здатність до пошуку, оброблення та аналізу інформації з різних джерел.
	ЗК-10	Вміння виявляти, ставити та вирішувати проблеми.
	ЗК-11	Здатність приймати обґрунтовані рішення.
	ЗК-12	Здатність працювати в команді.
	ЗК-13	Здатність до міжособистісної взаємодії.
	ЗК-14	Здатність мотивувати людей та рухатися до спільної мети.
	ЗК-15	Визначеність і наполегливість щодо поставлених завдань і взятих обов'язків.

	ЗК-16	Здатність діяти соціально відповідально та свідомо.
	ЗК-17	Здатність ухвалювати рішення та діяти, дотримуючись принципу неприпустимості корупції та будь-яких інших проявів недоброчесності
	Визначені ЗВО	
	ЗК-18	Здатність застосовувати softskills-навички в практичних ситуаціях.
Спеціальні (фахові, предметні) компетентності (СК)	Визначені Стандартом ВО	
	СК-1	Здатність аналізувати суспільні процеси пов'язані з соціальним розвитком держави.
	СК-2	Знання і розуміння нормативно-правової бази стосовно соціальної роботи та соціального забезпечення.
	СК-3	Здатність консультувати з питань соціального забезпечення різним групам населення, що опинилися у складних життєвих обставинах.
	СК-4	Здатність використовувати адміністративно-правові механізми призначення та контролю в системі соціального захисту населення.
	СК-5	Здатність до співпраці у міжнародному середовищі та розпізнавання міжкультурних проблем у професійній практиці.
	СК-6	Вміння планування та звітності в системі соціального забезпечення населення.
	СК-7	Здатність здійснювати індивідуальні обрахунки адресної соціальної допомоги, послуги раннього втручання залежно від форми її надання, соціальної допомоги мало захищеним категоріям населення, призначення субсидій, допомоги по безробіттю.
	СК-8	Здатність використовувати методики інспекційних перевірок в системі соціального захисту населення.
	СК-9	Здатність до планування та реалізації заходів з проведення моніторингу і інспектування.
	СК-10	Здатність до планування та реалізації заходів з надання адресної соціальної допомоги.
	СК-11	Здатність оцінювання якості соціальних послуг.
	СК-12	Здатність до організації та управління процесами в соціальному забезпеченні.
	СК-13	Здатність дотримуватися етичних принципів та стандартів у професійній діяльності.
	СК-14	Здатність до генерування нових ідей та креативності у професійній сфері.
	СК-15	Здатність виявляти і залучати ресурси організацій-партнерів з соціальної допомоги для виконання завдань професійної діяльності.
		Визначені ЗВО
	СК-16	Здатність аналізувати ринок праці та надавати профконсультаційну допомогу
	СК-17	Здатність організувати наукові дослідження у галузі соціальної роботи і соціального забезпечення.

СК-18	Знання і розуміння історії, теорії і технологій соціального забезпечення населення.
СК-19	Здатність до планування та реалізації заходів із профілактично-реабілітаційної роботи.
СК-20	Здатність до організації та управління процесами в соціальному страхуванні та пенсійному забезпеченні
СК-21	Знання і розуміння системи соціального захисту та діяльності соціальних служб
СК-22	Здатність до планування та реалізації заходів організації дозвілля різних категорій населення
СК-23	Здатність до здійснення соціальної роботи з групою ризику
СК-24	Здатність до організації заходів із попередження, подолання або мінімізації наслідків конфліктів та складних життєвих обставин

7 – ПРОГРАМНІ РЕЗУЛЬТАТИ НАВЧАННЯ

Визначені Стандартом ВО	
ПРН-1	Використовувати усну та письмову комунікацію українською мовою для здійснення професійної діяльності.
ПРН-2	Ідентифікувати причинно-наслідкові зв'язки розвитку суспільства та прояви соціально-економічних проблем у різних категорій населення
ПРН-3	Застосовувати методи збору інформації: аналіз документів, опитування та спостереження .
ПРН-4	Вміння застосовувати статистичну, методичну та нормативну базу системи соціального захисту населення .
ПРН-5	Використовувати механізми призначення фінансової соціальної допомоги, пенсій
ПРН-6	Застосовувати базові знання про основи економічної допомоги об'єктам соціального захисту
ПРН-7	Використовувати базові знання про принципи державної соціальної політики та шляхи соціального забезпечення населення
ПРН-8	Застосовувати засоби соціально-правової політики в сфері соціального захисту, базові знання з юриспруденції та законодавства України в галузі соціального забезпечення
ПРН-9	Виявляти готовність до взаємодії з колегами по роботі, приймати управлінські рішення в організації роботи виконавців
ПРН-10	Визначати умови соціально-економічної підтримки різних категорій населення
ПРН-11	Визначати соціальні проблеми та потреби і причини їх виникнення, тенденції розвитку, наслідки, соціальний стан певних категорій населення
ПРН-12	Аналізувати ефективність соціально-економічної підтримки населення та здійснювати відповідну корекцію в межах компетентності
ПРН-13	Аналізувати та оцінювати рівень матеріально-економічного захисту різних категорій населення

ПРН-14	Визначати зміст співпраці з організаціями та установами з метою залучення їх до соціального захисту населення
ПРН-15	Приймати практичні рішення для покращення соціального добробуту та підвищення соціальної безпеки
ПРН-16	Застосовувати нормативно-правову базу в захисті соціальних груп населення
ПРН-17	Пояснювати актуальні процеси у соціальній сфері та соціальному забезпеченні
ПРН-18	Використовувати відповідні наукові дослідження та застосовувати дослідницькі професійні навички у ході надання соціальної допомоги
ПРН-19	Ефективно працювати як індивідуально, так і у складі міждисциплінарної команди фахівців
ПРН-20	Демонструвати уміння креативно вирішувати проблеми та приймати інноваційні рішення, мислити та застосовувати творчі здібності до формування принципово нових ідей.
Визначені ЗВО	
ПРН-21	Використовування базові знання з історії, теорії та технологій соціального забезпечення у наданні соціальних послуг населенню.
ПРН-22	Організовувати соціальну роботу з різними категоріями населення.
ПРН-23	Здійснювати консультативну та профорієнтаційну роботу на засадах психолого-педагогічної науки.
ПРН-24	Знати і розуміти систему соціального захисту та діяльності соціальних служб
ПРН-25	Здійснювати профілактичну та реабілітаційну роботу з різними категоріями населення
ПРН-26	Організовувати соціальну роботу із попередження, подолання або мінімізації наслідків конфліктів та складних життєвих обставин

**МАТРИЦЯ ВІДПОВІДНОСТІ КОМПЕТЕНТНОСТЕЙ ТА РЕЗУЛЬТАТІВ НАВЧАННЯ ОП
дескрипторам НРК (6 рівень)**

Знання	Уміння	Комунікація	Автономність і відповідальність
Критичне осмислення основних теорій, принципів, методів і понять у навчанні та професійній діяльності.	Розв'язання складних задач і проблем у спеціалізованих сферах професійної діяльності та/або навчання, що передбачає збирання та інтерпретацію інформації (даних), вибір методів та інструментальних засобів, застосування інноваційних підходів.	Донесення до фахівців і не фахівців інформації, ідей, проблем, рішень та власного досвіду в галузі професійної діяльності. Здатність ефективно формувати комунікаційну стратегію.	Управління комплексними діями або проектами, відповідальність за прийняття рішень у непередбачених умовах. Відповідальність за професійний розвиток окремих осіб та/або груп осіб. Здатність до подальшого навчання з високим рівнем автономності.
ІК, ЗК1, ЗК2, ЗК3, ЗК4,	ІК, ЗК1, ЗК2, ЗК3, ЗК4,	ІК, ЗК1, ЗК2, ЗК3, ЗК6,	ІК, ЗК1, ЗК2, ЗК3, ЗК4,

ЗК5, ЗК6, ЗК7, ЗК8, ЗК9, ЗК10, ЗК11, ЗК12, ЗК13, ЗК14, ЗК15, ЗК16, ЗК17, ЗК18 СК1, СК2, СК3, СК4, СК5, СК6, СК7, СК8, СК9, СК10, СК11, СК12, СК13, СК14, СК15, СК16, СК17, СК18, СК19, СК20, СК21, СК22, СК24	ЗК5, ЗК6, ЗК7, ЗК8, ЗК9, ЗК10, ЗК11, ЗК12, ЗК13, ЗК15, ЗК16, ЗК17, ЗК18 СК1, СК2, СК3, СК4, СК5, СК6, СК7, СК8, СК9, СК10, СК11, СК12, СК13, СК14, СК15, СК16, СК17, СК19, СК23, СК24	ЗК11, ЗК12, ЗК13, ЗК14, ЗК17, ЗК18 СК3, СК4, СК5, СК9, СК10, СК12, СК13, СК14, СК15, СК16, СК19, СК20, СК22, СК23, СК24	ЗК5, ЗК7, ЗК8, ЗК9, ЗК10, ЗК13, ЗК14, ЗК15, ЗК17, ЗК18, СК1, СК2, СК3, СК4, СК5, СК6, СК7, СК8, СК9, СК10, СК11, СК12, СК13, СК14, СК15, СК16, СК19, СК20, СК22, СК24
ПРН1, ПРН2, ПРН3, ПРН11, ПРН12, ПРН14, ПРН21, ПРН24, ПРН26.	ПРН1, ПРН5, ПРН6, ПРН7, ПРН8, ПРН13, ПРН15, ПРН16, ПРН17, ПРН18, ПРН22, ПРН26.	ПРН1, ПРН9, ПРН19, ПРН23, ПРН25, ПРН26.	ПРН4, ПРН6, ПРН9, ПРН20, ПРН23, ПРН25, ПРН26.

8 – Ресурсне забезпечення

Кадрове забезпечення	<p>Підготовку за ОП здійснює випускова кафедра соціальної роботи, до складу якої входять 6 НПП, з них 3 канднаук і 3 докт наук зі спеціальності 13.00.05 – Соціальна педагогіка (231 – Соціальна робота).</p> <p>Освітній процес за ОП здійснюють 18 викладачів. 89% науково-педагогічних працівників, задіяних до викладання дисциплін професійно-практичного циклу, мають наукові ступені та вчені звання за спеціальністю 232 Соціальна робота чи спорідненими спеціальностями.</p>
Матеріально-технічне забезпечення	<p>Найважна матеріально-технічна база повністю дозволяє забезпечити успішну організацію освітнього процесу за ОП Соціальне забезпечення.</p> <p>Загальна площа аудиторного фонду факультету складає <u>1211,8 м²</u></p> <p>Забезпечення навч. Приміщеннями ОП:</p> <ul style="list-style-type: none"> - лекційних прим. – 3 (№7, №11, №13); - прим. Для пр.з, с/з. – 9 (№2, №3, №4, №5, №8, №9, №10, №14, №16); - спец.лаб. та лаб. – 3 (№6, №14, №16); - комп. Класи – 4 (№9, (№321, №501, №515 (головний корпус); <p>30% аудиторій мають мультимедійне обладнання.</p> <p>Кількість ПК для студентів спеціальності становить – 26 одиниць.</p> <p>Усі навчальні аудиторії під'єднані до мережі Інтернет та локальної мережі університету.</p>
Інформаційне та навчально-методичне забезпечення	<p>Інформаційне та навчально-методичне забезпечення достатнє для забезпечення освітнього процесу за ОП.</p> <p style="text-align: center;"><u>Усі дисципліни навчального плану ОП забезпечені:</u></p> <ul style="list-style-type: none"> а) освітньою програмою; б) навчально-методичними комплексами дисциплін: <ul style="list-style-type: none"> - робочими програмами навчальних дисциплін; - завданнями та методичними рекомендаціями до практичних, лабораторних робіт; - завданнями для організації самостійної роботи студентів; - завданнями для поточного та підсумкового контролю; - робочими програмами практичної підготовки; - методичними вказівками та тематикою курсових робіт; - методичними вказівками та тематикою кваліфікаційних робіт; - матеріалами для проведення підсумкової атестації;

	<p>в) підручниками, навчальними та навчально-методичними посібниками;</p> <p>г) фаховими періодичними виданнями.</p> <p>Підтримується в актуальному стані:</p> <ul style="list-style-type: none"> - офіційний сайт ДДПУ – http://ddpu.edu.ua; - інформаційний ресурс – офіційна сторінка факультету. - діють точки доступу WiFi; - упроваджена система дистанційного навчання Moodle; - електронна бібліотека, електронний архів- репозиторій.
9 — Академічна мобільність	
Національна кредитна мобільність	Можлива: відповідно до Положення про порядок реалізації права на академічну мобільність у ДДПУ та за умови укладання двосторонніх угод між ДДПУ та закладами-партнерами України
Міжнародна кредитна мобільність	Можлива: відповідно до Положення про порядок реалізації права на академічну мобільність у ДДПУ та за умови укладання двосторонніх угод між ДДПУ та іноземними закладами-партнерами
Навчання іноземних здобувачів вищої освіти	–

**2. ПЕРЕЛІК КОМПОНЕНТ ОСВІТНЬО-ПРОФЕСІЙНОЇ ПРОГРАМИ
«СОЦІАЛЬНЕ ЗАБЕЗПЕЧЕННЯ» ПЕРШОГО (БАКАЛАВРСЬКОГО) РІВНЯ
ТА ЇХ ЛОГІЧНА ПОСЛІДОВНІСТЬ**

2.1. Перелік компонент ОП «Соціальне забезпечення» першого (бакалаврського) рівня вищої освіти для студентів із нормативним терміном навчання 3 роки 10 місяців.

Код н/д	Компоненти освітньої програми (навчальні дисципліни, курсові проекти (роботи), практики, кваліфікаційна робота)	Кількість кредитів ЄКТС	Форма підсумкового контролю	Семестри вивчення
1	2	3	4	5
ОБОВ'ЯЗКОВІ КОМПОНЕНТИ ОП				
<u>ЗАГАЛЬНА ПІДГОТОВКА</u>				
ОК 1	Історія України і української культури	5	Іспит	2
ОК 2	Українська мова (за професійним спрямуванням)	5	Іспит	1
ОК 3	Філософія	5	Іспит	3
ОК 4	Іноземна мова (за професійним спрямуванням)	12	Залік, іспит, залік, іспит	2 4 6 8
ОК 5	Основи безпеки життєдіяльності та охорони праці	3	Залік	4
ОК 6	Фізичне виховання	4	Залік	2
ОК 7	Професійна етика, естетика	3	Залік	7
ОК 8	Інформаційні технології	3	Залік	3
ОК 9	Основи медичних знань	3	Залік	2
ОК 10	Психологія професійної діяльності	3	Залік	4
<u>ПРОФЕСІЙНА ПІДГОТОВКА</u>				
ОК 11	Вступ до фаху (соціальне забезпечення)	5	Іспит	1
ОК 12	Методи та організація соціальних досліджень	6,5	Іспит	2
ОК 13	Система соціального захисту та діяльності соціальних служб	5	Іспит	1
ОК 14	Основи соціально-правового захисту особистості	5	Іспит	1
ОК 15	Основи критичного мислення	4	Залік, залік	1 2
ОК 16	Аналіз ринку праці та основи профорієнтаційної роботи	5	Залік	1
ОК 17	Соціальна робота у сфері дозвілля	6	Іспит	2
ОК 18	Основи профілактично-реабілітаційної роботи	9	Залік, іспит	2 3
ОК 19	Основи соціальної статистики	7	Іспит, іспит	3 4
ОК 20	Історія соціальної роботи	7	Іспит	3
ОК 21	Менеджмент соціального забезпечення та кадрова політика	7	Іспит, іспит	5 6
ОК 22	Теорія соціального забезпечення	8	Іспит, іспит	5 6
ОК 23	Соціальна робота з групою ризику	7,5	Іспит	5

OK 24	Галузеве законодавство в соціальній роботі	4	Залік	8
OK 25	Технології соціального забезпечення	6,5	Іспит, іспит	7 8
OK 26	Соціальне страхування та пенсійне забезпечення	5	Іспит	7
<u>ПРАКТИЧНА ПІДГОТОВКА</u>				
OK 27	Навчальна (ознайомча) практична підготовка	6	Захист звітної документації (залік)	4
OK 28	Навчальна (волонтерська) практична підготовка	6	Захист звітної документації (залік)	6
OK 29	Виробнича практична підготовка в соціальних установах	6	Захист звітної документації (диф.залік)	7
OK 30	Кваліфікаційна робота (підготовка)	6	Захист	7,8
Загальний обсяг обов'язкових компонент		167,5		
ВИБІРКОВІ КОМПОНЕНТИ ОП				
Дисципліни широкого вибору*				
	Дисципліна широкого вибору	3	Залік	4
	Дисципліна широкого вибору	3	Залік	6
	Дисципліна широкого вибору	3	Залік	8
Вибіркові дисципліни фахового компоненту				
Модель вибірковості – блочний вибір**				
ВК 1	Вибіркова дисципліна	9	Залік Іспит	4 5
ВК 2	Вибіркова дисципліна	5	Іспит	3
ВК 3	Вибіркова дисципліна	5,5	Іспит	4
ВК 4	Вибіркова дисципліна	9	Залік Іспит	5 6
ВК 5	Вибіркова дисципліна	5,5	Залік	5
ВК 6	Вибіркова дисципліна	6,5	Залік	6
ВК 7	Вибіркова дисципліна	11	Залік Залік	7 8
ВК 8	Вибіркова дисципліна	6	Іспит Іспит	7 8
ВК 9	Вибіркова дисципліна	6	Іспит	6
Загальний обсяг вибіркових компонент		72,5		
Атестація				
Кваліфікаційна робота (публічний захист)				
Атестаційний екзамен				
ЗАГАЛЬНИЙ ОБСЯГ ОСВІТНЬОЇ ПРОГРАМИ		240		

*Дисципліни широкого вибору – вибір здійснюється із 21 програмою 21 університетського переліку вибіркових дисциплін

** Блочний вибір фахового компоненту – передбачає вибір сукупності дисциплін, об'єднаних тематично спільним змістом. Після обрання певного блоку (соціально-педагогічний, соціально-гуманітарний) вивчення дисциплін, включених у блок, є обов'язковим.

ДОДАТОК А.

***Широкий вибір ВК** - здійснюється із загальноуніверситетського переліку вибіркових дисциплін <https://ddpu.edu.ua/index.php/studentu-2/vybirkovyi-dystsypliny>.

ДОДАТОК Б.**ОРІЄНТОВНИЙ ПЕРЕЛІК ВИБІРКОВИХ ДИСЦИПЛІН ЗА БЛОКАМИ:****1. Соціально-педагогічний блок:**

ВК 1	Соціалізація особистості	9	Залік Іспит	4 5
ВК 2	Риторика	5	Іспит	3
ВК 3	Рекламно-інформаційні технології	5,5	Іспит	4
ВК 4	Соціальна робота з громадськими об'єднаннями	9	Залік Іспит	5 6
ВК 5	Основи волонтерства	5,5	Залік	5
ВК 6	Соціальне проєктування	6,5	Залік	6
ВК 7	Соціально-правове регулювання соціальних конфліктів у територіальній громаді	11	Залік Залік	7 8
ВК 8	Соціальна педагогіка	6	Іспит Іспит	7 8
ВК 9	Соціальний захист громадян	6	Іспит	7

2. Соціально-гуманітарний блок:

ВК 1	Соціальне виховання неповнолітніх правопорушників	9	Залік Іспит	3 5
ВК 2	Соціально-комунікативний розвиток особистості	5	Іспит	3
ВК 3	Соціальна медіація	5,5	Іспит	4
ВК 4	Патронаж	9	Залік Іспит	5 6
ВК 5	Теорія та історія соціального виховання	5,5	Залік	5
ВК 6	Соціальна робота в зарубіжних країнах	6,5	Залік	6
ВК 7	Основи соцієкології та екокультури особистості	11	Залік Залік	7 8
ВК 8	Профілактика жорстокого поводження з дітьми	6	Іспит Іспит	7 8
ВК 9	Соціальне партнерство у роботі з громадою	6	Іспит	7

3. Таблиця відповідності освітніх компонентів (ОК) компетентностям (ЗК/СК) та програмним результатам навчання (ПРН)

Освітні компоненти (ОК)	Компетентності (ЗК та СК)	Програмні результати навчання (ПРН)
	Обов'язкові компоненти	
Історія України і української культури (ОК 1)	<p>ЗК 1 – Здатність реалізувати свої права і обов'язки як члена суспільства, усвідомлювати цінності громадянського (вільного демократичного) суспільства та необхідність його сталого розвитку, верховенства права, прав і свобод людини і громадянина в Україні.</p> <p>ЗК 2 – Здатність зберігати та примножувати моральні, культурні, наукові цінності і досягнення суспільства на основі розуміння історії та закономірностей розвитку предметної області, її місця у загальній системі знань про природу і суспільство та у розвитку суспільства, техніки і технологій, використовувати різні види та форми рухової активності для активного відпочинку та ведення здорового способу життя.</p> <p>СК 1 – Здатність аналізувати суспільні процеси пов'язані з соціальним розвитком держави.</p> <p>ІК - Здатність розв'язувати складні спеціалізовані задачі та практичні проблеми у галузі соціального забезпечення або в процесі навчання, що передбачає застосування певних теорій та методів відповідної науки і характеризується комплексністю та невизначеністю умов.</p>	ПРН 2 – Ідентифікувати причинно-наслідкові зв'язки розвитку суспільства та прояви соціально-економічних проблем у різних категорій населення
Українська мова (за професійним спрямуванням) (ОК 2)	<p>ЗК6 –Здатність спілкуватися державною мовою як усно, так і письмово у професійній діяльності.</p> <p>ЗК9 –Здатність до пошуку, оброблення та аналізу інформації з різних джерел.</p> <p>ІК - Здатність розв'язувати складні спеціалізовані задачі та практичні</p>	<p>ПРН 1 – Використовувати усну та письмову комунікацію українською мовою для здійснення професійної діяльності.</p> <p>ПРН 9 – Виявляти готовність до взаємодії з колегами по роботі, приймати управлінські рішення в організації роботи виконавців</p>

	проблеми у галузі соціального забезпечення або в процесі навчання, що передбачає застосування певних теорій та методів відповідної науки і характеризується комплексністю та невизначеністю умов.	
Філософія (ОК 3)	<p>ЗК 1 – Здатність реалізувати свої права і обов’язки як члена суспільства, усвідомлювати цінності громадянського (вільного демократичного) суспільства та необхідність його сталого розвитку, верховенства права, прав і свобод людини і громадянина в Україні.</p> <p>ЗК 2 – Здатність зберігати та примножувати моральні, культурні, наукові цінності і досягнення суспільства на основі розуміння історії та закономірностей розвитку предметної області, її місця у загальній системі знань про природу і суспільство та у розвитку суспільства, техніки і технологій, використовувати різні види та форми рухової активності для активного відпочинку та ведення здорового способу життя.</p> <p>ЗК 16 – Здатність діяти соціально відповідально та свідомо.</p> <p>СК 1 – Здатність аналізувати суспільні процеси пов’язані з соціальним розвитком держави.</p> <p>ПК - Здатність розв’язувати складні спеціалізовані задачі та практичні проблеми у галузі соціального забезпечення або в процесі навчання, що передбачає застосування певних теорій та методів відповідної науки і характеризується комплексністю та невизначеністю умов.</p>	ПРН 2 – Ідентифікувати причинно-наслідкові зв’язки розвитку суспільства та прояви соціально-економічних проблем у різних категорій населення
Іноземна мова (за професійним спрямуванням) (ОК 4)	<p>ЗК 7 – Здатність вчитися і оволодівати сучасними знаннями.</p> <p>ЗК 8 – Навички використання інформаційних і комунікаційних технологій.</p> <p>ЗК 13 – Здатність до міжособистісної взаємодії.</p> <p>СК 5 – Здатність до співпраці у</p>	ПРН 9 – Виявляти готовність до взаємодії з 24рограммою по роботі, приймати управлінські рішення в організації роботи виконавців.

	<p>міжнародному середовищі та розпізнавання міжкультурних проблем у професійній практиці.</p> <p>ІК - Здатність розв'язувати складні спеціалізовані задачі та практичні проблеми у галузі соціального забезпечення або в процесі навчання, що передбачає застосування певних теорій та методів відповідної науки і характеризується комплексністю та невизначеністю умов.</p>	
<p>Основи безпеки життєдіяльності та охорони праці (ОК 5)</p>	<p>ЗК 3 – Здатність застосовувати знання у практичних ситуаціях.</p> <p>ЗК 7 – Здатність вчитися і оволодівати сучасними знаннями.</p> <p>СК 21 – Знання і розуміння системи соціального захисту та діяльності соціальних служб</p> <p>ІК - Здатність розв'язувати складні спеціалізовані задачі та практичні проблеми у галузі соціального забезпечення або в процесі навчання, що передбачає застосування певних теорій та методів відповідної науки і характеризується комплексністю та невизначеністю умов.</p>	<p>ПРН 3 – Застосовувати методи збору інформації: аналіз документів, опитування та спостереження.</p> <p>ПРН 4 – Вміння застосовувати статистичну, методичну та нормативну базу системи соціального захисту населення.</p> <p>ПРН 15 – Приймати практичні рішення для покращення соціального добробуту та підвищення соціальної безпеки.</p>
<p>Фізичне виховання (ОК6)</p>	<p>ЗК 2 – Здатність зберігати та примножувати моральні, культурні, наукові цінності і досягнення суспільства на основі розуміння історії та закономірностей розвитку предметної області, її місця у загальній системі знань про природу і суспільство та у розвитку суспільства, техніки і технологій, використовувати різні види та форми рухової активності для активного відпочинку та ведення здорового способу життя.</p> <p>ЗК 16 – Здатність діяти соціально відповідально та свідомо.</p> <p>ЗК 18 – Здатність застосовувати softskills-навички в практичних ситуаціях.</p> <p>ІК - Здатність розв'язувати складні спеціалізовані задачі та практичні проблеми у галузі соціального забезпечення або в процесі навчання, що передбачає застосування певних теорій та</p>	<p>ПРН 22 – Організувати соціальну роботу з різними категоріями населення.</p>

	методів відповідної науки і характеризується комплексністю та невизначеністю умов.	
Професійна етика, естетика (ОК 7)	<p>ЗК 2 – Здатність зберігати та примножувати моральні, культурні, наукові цінності і досягнення суспільства на основі розуміння історії та закономірностей розвитку предметної області, її місця у загальній системі знань про природу і суспільство та у розвитку суспільства, техніки і технологій, використовувати різні види та форми рухової активності для активного відпочинку та ведення здорового способу життя.</p> <p>ЗК 17 – Здатність діяти соціально відповідально та свідомо.</p> <p>ЗК 18 – Здатність застосовувати softskills-навички в практичних ситуаціях.</p> <p>СК 13 – Здатність дотримуватися етичних принципів та стандартів у професійній діяльності.</p> <p>ІК - Здатність розв'язувати складні спеціалізовані задачі та практичні проблеми у галузі соціального забезпечення або в процесі навчання, що передбачає застосування певних теорій та методів відповідної науки і характеризується комплексністю та невизначеністю умов.</p>	<p>ПРН 9 – Виявляти готовність до взаємодії з 26рограммо по роботі, приймати управлінські рішення в організації роботи виконавців.</p> <p>ПРН 15 – Приймати практичні рішення для покращення соціального добробуту та підвищення соціальної безпеки.</p> <p>ПРН 19 – Ефективно працювати як індивідуально, так і у складі міждисциплінарної команди фахівців</p>
Інформаційні технології (ОК 8)	<p>ЗК 7 – Здатність вчитися і оволодівати сучасними знаннями.</p> <p>ЗК 8 – Навички використання інформаційних і комунікаційних технологій.</p> <p>ЗК 9 – Здатність до пошуку, оброблення та аналізу інформації з різних джерел.</p> <p>ІК - Здатність розв'язувати складні спеціалізовані задачі та практичні проблеми у галузі соціального забезпечення або в процесі навчання, що передбачає застосування певних теорій та методів відповідної науки і характеризується комплексністю та невизначеністю умов.</p>	<p>ПРН 3 – Застосовувати методи збору інформації: аналіз документів, опитування та спостереження .</p> <p>ПРН 19 – Ефективно працювати як індивідуально, так і у складі міждисциплінарної команди фахівців</p>
Основи медичних знань (ОК 9)	<p>ЗК 2 – Здатність зберігати та примножувати моральні, культурні, наукові цінності і</p>	<p>ПРН 22 – Організовувати соціальну роботу з різними категоріями населення.</p>

	<p>досягнення суспільства на основі розуміння історії та закономірностей розвитку предметної області, її місця у загальній системі знань про природу і суспільство та у розвитку суспільства, техніки і технологій, використовувати різні види та форми рухової активності для активного відпочинку та ведення здорового способу життя.</p> <p>ЗК 18 – Здатність застосовувати softskills-навички в практичних ситуаціях.</p> <p>ІК - Здатність розв'язувати складні спеціалізовані задачі та практичні проблеми у галузі соціального забезпечення або в процесі навчання, що передбачає застосування певних теорій та методів відповідної науки і характеризується комплексністю та невизначеністю умов.</p>	
<p>Психологія професійної діяльності (ОК 10)</p>	<p>ЗК 4 – Здатність планувати та управляти часом.</p> <p>ЗК 7 – Здатність вчитися і оволодівати сучасними знаннями.</p> <p>ЗК 12 – Здатність працювати в команді.</p> <p>ЗК 14 – Здатність мотивувати людей та рухатися до спільної мети.</p> <p>ЗК 18 – Здатність застосовувати softskills-навички в практичних ситуаціях.</p> <p>СК 3 – Здатність консультувати з питань соціального забезпечення населення, що опинилися у складних життєвих обставинах.</p> <p>СК 13 – Здатність дотримуватися етичних принципів та стандартів у професійній діяльності.</p> <p>СК 14 – Здатність до генерування нових ідей та креативності у професійній сфері.</p> <p>ІК - Здатність розв'язувати складні спеціалізовані задачі та практичні проблеми у галузі соціального забезпечення або в процесі навчання, що передбачає застосування певних теорій та методів відповідної науки і характеризується комплексністю та невизначеністю умов.</p>	<p>ПРН 9 – Виявляти готовність до взаємодії по роботі, приймати управлінські рішення в організації роботи виконавців.</p> <p>ПРН 15 – Приймати практичні рішення для покращення соціального добробуту та підвищення соціальної безпеки.</p> <p>ПРН 19 – Ефективно працювати як індивідуально, так і у складі міждисциплінарної команди фахівців.</p>

<p>Вступ до фаху (соціальне забезпечення) (ОК 11)</p>	<p>ЗК 5 – Знання та розуміння предметної області та розуміння професійної діяльності. ЗК 15 – Визначеність і наполегливість щодо поставлених завдань і взятих обов'язків. ЗК 17 – Здатність діяти соціально відповідально та свідомо. СК 2 – Знання і розуміння нормативно-правової бази стосовно соціальної роботи та соціального забезпечення. СК 7 – Здатність здійснювати індивідуальні обрахунки адресної соціальної допомоги, послуги раннього втручання залежно від форми її надання, соціальної допомоги мало захищеним категоріям населення, призначення субсидій, допомоги по безробіттю. СК 13 – Здатність дотримуватися етичних принципів та стандартів у професійній діяльності. СК-24 - Здатність до організації заходів із попередження, подолання або мінімізації наслідків конфліктів та складних життєвих обставин ІК - Здатність розв'язувати складні спеціалізовані задачі та практичні проблеми у галузі соціального забезпечення або в процесі навчання, що передбачає застосування певних теорій та методів відповідної науки і характеризується комплексністю та невизначеністю умов.</p>	<p>ПРН 2 – Ідентифікувати причинно-наслідкові зв'язки розвитку суспільства та прояви соціально-економічних проблем у різних категорій населення. ПРН 7 – Використовувати базові знання про принципи державної соціальної політики та шляхи соціального забезпечення населення. ПРН-26 - Організовувати соціальну роботу із попередження, подолання або мінімізації наслідків конфліктів та складних життєвих обставин.</p>
<p>Методи та організація соціальних досліджень (ОК 12)</p>	<p>ЗК 7 – Здатність вчитися і оволодівати сучасними знаннями. ЗК 9 – Здатність до пошуку, оброблення та аналізу інформації з різних джерел. СК 17 – Здатність організовувати наукові дослідження у галузі соціальної роботи і соціального забезпечення. СК 18 – Знання і розуміння історії, теорії і технологій соціального забезпечення населення. ІК - Здатність розв'язувати складні спеціалізовані задачі та практичні проблеми у галузі соціального забезпечення або в процесі</p>	<p>ПРН 2 – Ідентифікувати причинно-наслідкові зв'язки розвитку суспільства та прояви соціально-економічних проблем у різних категорій населення. ПРН 3 – Застосовувати методи збору інформації: аналіз документів, опитування та спостереження. ПРН 10 – Визначати умови соціально-економічної підтримки різних категорій населення ПРН 18 – Використовувати відповідні наукові дослідження та застосовувати дослідницькі професійні навички у ході надання соціальної допомоги.</p>

	навчання, що передбачає застосування певних теорій та методів відповідної науки і характеризується комплексністю та невизначеністю умов.	
Система соціального захисту та діяльності соціальних служб (ОК 13)	<p>ЗК 3 – Здатність застосовувати знання у практичних ситуаціях.</p> <p>ЗК 5 – Знання та розуміння предметної області та розуміння професійної діяльності.</p> <p>СК 3 – Здатність консультувати з питань соціального забезпечення різним групам населення, що опинилися у складних життєвих обставинах.</p> <p>СК 4 – Здатність використовувати адміністративно-правові механізми призначення та контролю в системі соціального захисту населення.</p> <p>СК 6 – Вміння планування та звітності в системі соціального забезпечення населення.</p> <p>СК 21 – Знання і розуміння системи соціального захисту та діяльності соціальних служб.</p> <p>СК-24 - Здатність до організації заходів із попередження, подолання або мінімізації наслідків конфліктів та складних життєвих обставин.</p> <p>ІК - Здатність розв'язувати складні спеціалізовані задачі та практичні проблеми у галузі соціального забезпечення або в процесі навчання, що передбачає застосування певних теорій та методів відповідної науки і характеризується комплексністю та невизначеністю умов.</p>	<p>ПРН 3 – Застосовувати методи збору інформації: аналіз документів, опитування та спостереження.</p> <p>ПРН 6 – Застосовувати базові знання про основи економічної допомоги об'єктам соціального захисту.</p> <p>ПРН 7 – Використовувати базові знання про принципи державної соціальної політики та шляхи соціального забезпечення населення.</p> <p>ПРН 22 – Організовувати соціальну роботу з різними категоріями населення.</p> <p>ПРН 24 – Знати і розуміти систему соціального захисту та діяльності соціальних служб.</p> <p>ПРН-26 - Організовувати соціальну роботу із попередження, подолання або мінімізації наслідків конфліктів та складних життєвих обставин.</p>
Основи соціально-правового захисту особистості (ОК 14)	<p>ЗК 5 – Знання та розуміння предметної області та розуміння професійної діяльності.</p> <p>ЗК 13 – Здатність до міжособистісної взаємодії.</p> <p>СК 2 – Знання і розуміння нормативно-правової бази стосовно соціальної роботи та соціального забезпечення.</p> <p>СК 8 – Здатність використовувати методики інспекційних перевірок в системі соціального захисту населення.</p> <p>СК 11 – Здатність оцінювання</p>	<p>ПРН 4 – Вміння застосовувати статистичну, методичну та нормативну базу системи соціального захисту населення .</p> <p>ПРН 7 – Використовувати базові знання про принципи державної соціальної політики та шляхи соціального забезпечення населення</p>

	<p>якості соціальних послуг.</p> <p>ІК - Здатність розв'язувати складні спеціалізовані задачі та практичні проблеми у галузі соціального забезпечення або в процесі навчання, що передбачає застосування певних теорій та методів відповідної науки і характеризується комплексністю та невизначеністю умов.</p>	
<p>Основи критичного мислення (ОК 15)</p>	<p>ЗК-7 - Здатність вчитися і оволодівати сучасними знаннями.</p> <p>ЗК-9 - Здатність до пошуку, оброблення та аналізу інформації з різних джерел.</p> <p>ЗК-18 - Здатність застосовувати softskills-навички в практичних ситуаціях.</p> <p>ІК - Здатність розв'язувати складні спеціалізовані задачі та практичні проблеми у галузі соціального забезпечення або в процесі навчання, що передбачає застосування певних теорій та методів відповідної науки і характеризується комплексністю та невизначеністю умов.</p>	<p>ПРН-2 - Ідентифікувати причинно-наслідкові зв'язки розвитку суспільства та прояви соціально-економічних проблем у різних категорій населення.</p> <p>ПРН-20 - Демонструвати уміння креативно вирішувати проблеми та приймати інноваційні рішення, мислити та застосовувати творчі здібності до формування принципово нових ідей.</p>
<p>Аналіз ринку праці та основи профорієнтаційної роботи (ОК 16)</p>	<p>ЗК 10 – Вміння виявляти, ставити та вирішувати проблеми.</p> <p>ЗК 13 – Здатність до міжособистісної взаємодії;</p> <p>СК 1 – Здатність аналізувати суспільні процеси пов'язані з соціальним розвитком держави.</p> <p>СК 13 – Здатність дотримуватися етичних принципів та стандартів у професійній діяльності.</p> <p>СК 14 – Здатність до генерування нових ідей та креативності у професійній сфері.</p> <p>СК 16 – Здатність аналізувати ринок праці та надавати профконсультаційну допомогу.</p> <p>ІК - Здатність розв'язувати складні спеціалізовані задачі та практичні проблеми у галузі соціального забезпечення або в процесі навчання, що передбачає застосування певних теорій та методів відповідної науки і характеризується комплексністю та невизначеністю умов.</p>	<p>ПРН 4 – Вміння застосовувати статистичну, методичну та нормативну базу системи соціального захисту населення;</p> <p>ПРН 9 – Виявляти готовність до взаємодії з колегами по роботі, приймати управлінські рішення в організації роботи виконавців.</p> <p>ПРН 19 – Ефективно працювати як індивідуально, так і у складі міждисциплінарної команди фахівців.</p> <p>ПРН 20 – Демонструвати уміння креативно вирішувати проблеми та приймати інноваційні рішення, мислити та застосовувати творчі здібності до формування принципово нових ідей.</p> <p>ПРН 23 – Здійснювати консультативну та профорієнтаційну роботу на засадах психолого-педагогічної науки.</p>
<p>Соціальна робота в сфері дозвілля</p>	<p>ЗК 3 – Здатність застосовувати знання у практичних ситуаціях.</p>	<p>ПРН 7 – Використовувати базові знання</p>

(OK 17)	<p>ЗК 10 – Вміння виявляти, ставити та вирішувати проблеми.</p> <p>ЗК 12 – Здатність працювати в команді.</p> <p>СК 3 – Здатність консультувати з питань соціального забезпечення різних категорій населення, що опинилися у складних життєвих обставинах.</p> <p>СК 10 – Здатність до планування та реалізації заходів з надання адресної соціальної допомоги.</p> <p>СК 22 – Здатність до планування та реалізації заходів організації дозвілля різних категорій населення.</p> <p>ІК - Здатність розв'язувати складні спеціалізовані задачі та практичні проблеми у галузі соціального забезпечення або в процесі навчання, що передбачає застосування певних теорій та методів відповідної науки і характеризується комплексністю та невизначеністю умов.</p>	<p>про принципи державної соціальної політики та шляхи соціального забезпечення населення.</p> <p>ПРН 14 – Визначати зміст співпраці з організаціями та установами з метою залучення їх до соціального захисту населення.</p> <p>ПРН 21 – Використовування базові знання з історії, теорії та технологій соціального забезпечення у наданні соціальних послуг населенню.</p> <p>ПРН 20 – Демонструвати уміння креативно вирішувати проблеми та приймати інноваційні рішення, мислити та застосовувати творчі здібності до формування принципово нових ідей.</p> <p>ПРН 22 – Організовувати соціальну роботу з різними категоріями населення.</p> <p>ПРН 25 – Здійснювати профілактичну та реабілітаційну роботу з різними категоріями населення.</p>
<p>Основи профілактично-реабілітаційної роботи (OK 18)</p>	<p>ЗК 3 – Здатність застосовувати знання у практичних ситуаціях.</p> <p>ЗК 10 – Вміння виявляти, ставити та вирішувати проблеми.</p> <p>СК 10 – Здатність до планування та реалізації заходів з надання адресної соціальної допомоги.</p> <p>СК 19 – Здатність до планування та реалізації заходів із профілактично-реабілітаційної роботи.</p> <p>СК-24 - Здатність до організації заходів із попередження, подолання або мінімізації наслідків конфліктів та складних життєвих обставин.</p> <p>ІК - Здатність розв'язувати складні спеціалізовані задачі та практичні проблеми у галузі соціального забезпечення або в процесі навчання, що передбачає застосування певних теорій та методів відповідної науки і характеризується комплексністю та невизначеністю умов.</p>	<p>ПРН 21 – Використовування базові знання з історії, теорії та технологій соціального забезпечення у наданні соціальних послуг населенню.</p> <p>ПРН 22 – Організовувати соціальну роботу з різними категоріями населення.</p> <p>ПРН 25 – Здійснювати профілактичну та реабілітаційну роботу з різними категоріями населення.</p> <p>ПРН-26 - Організовувати соціальну роботу із попередження, подолання або мінімізації наслідків конфліктів та складних життєвих обставин.</p>
<p>Основи соціальної статистики (OK 19)</p>	<p>ЗК-3 – Здатність застосовувати знання у практичних ситуаціях</p> <p>ЗК-9 – Здатність до пошуку, оброблення та аналізу інформації з</p>	<p>ПРН-3 – Застосовувати методи збору інформації: аналіз документів, опитування та спостереження</p> <p>ПРН-4 – Вміння застосовувати</p>

	<p>різних джерел ЗК-10 – Вміння виявляти, ставити та вирішувати проблеми СК-1 – Здатність аналізувати суспільні процеси пов'язані з соціальним розвитком держави СК 9 – Здатність до планування та реалізації заходів з проведення моніторингу і інспектування. СК-11 – Здатність оцінювання якості соціальних послуг ІК - Здатність розв'язувати складні спеціалізовані задачі та практичні проблеми у галузі соціального забезпечення або в процесі навчання, що передбачає застосування певних теорій та методів відповідної науки і характеризується комплексністю та невизначеністю умов.</p>	<p>статистичну, методичну та нормативну базу системи соціального захисту населення ПРН-11 – Визначати соціальні проблеми та потреби і причини їх виникнення, тенденції розвитку, наслідки, соціальний стан певних категорій населення ПРН-12 – Аналізувати ефективність соціально-економічної підтримки населення та здійснювати відповідну корекцію в межах компетентності ПРН-13 – Аналізувати та оцінювати рівень матеріально-економічного захисту різних категорій населення</p>
<p>Історія соціальної роботи (ОК 20)</p>	<p>ЗК-3 – Здатність застосовувати знання у практичних ситуаціях. ЗК-5 – Знання та розуміння предметної області та розуміння професійної діяльності. ЗК-9 – Здатність до пошуку, оброблення та аналізу інформації з різних джерел. СК-1 – Здатність аналізувати суспільні процеси пов'язані з соціальним розвитком держави. СК-18 – Знання і розуміння історії, теорії і технологій соціального забезпечення населення. ІК - Здатність розв'язувати складні спеціалізовані задачі та практичні проблеми у галузі соціального забезпечення або в процесі навчання, що передбачає застосування певних теорій та методів відповідної науки і характеризується комплексністю та невизначеністю умов.</p>	<p>ПРН-2 – Ідентифікувати причинно-наслідкові зв'язки розвитку суспільства та прояви соціально-економічних проблем у різних категорій населення. ПРН-7 – Використовувати базові знання про принципи державної соціальної політики та шляхи соціального забезпечення населення. ПРН-8 – Застосовувати засоби соціально-правової політики в сфері соціального захисту, базові знання з юриспруденції та законодавства України в галузі соціального забезпечення. ПРН-17 – Пояснювати актуальні процеси у соціальній сфері та соціальному забезпеченні. ПРН-21 – Використовування базові знання з історії, теорії та технологій соціального забезпечення у наданні соціальних послуг населенню.</p>
<p>Менеджмент соціального забезпечення та кадрова політика (ОК 21)</p>	<p>ЗК-4 – Здатність планувати та управляти часом. ЗК-11 – Здатність приймати обґрунтовані рішення. ЗК-13 – Здатність до міжособистісної взаємодії. ЗК 14 – Здатність мотивувати людей та рухатися до спільної мети. СК-2 – Знання і розуміння нормативно-правової бази</p>	<p>ПРН-4 – Вміння застосовувати статистичну, методичну та нормативну базу системи соціального захисту населення. ПРН-8 – Застосовувати засоби соціально-правової політики в сфері соціального захисту, базові знання з юриспруденції та законодавства України в галузі соціального забезпечення. ПРН-9 – Виявляти готовність до</p>

	<p>стосовно соціальної роботи та соціального забезпечення. СК 6 – Вміння планування та звітності в системі соціального забезпечення населення. СК 9 – Здатність до планування та реалізації заходів з проведення моніторингу і інспектування. СК-12 – Здатність до організації та управління процесами в соціальному забезпеченні. СК-24 - Здатність до організації заходів із попередження, подолання або мінімізації наслідків конфліктів та складних життєвих обставин. ІК - Здатність розв'язувати складні спеціалізовані задачі та практичні проблеми у галузі соціального забезпечення або в процесі навчання, що передбачає застосування певних теорій та методів відповідної науки і характеризується комплексністю та невизначеністю умов.</p>	<p>взаємодії з колегами по роботі, приймати управлінські рішення в організації роботи виконавців. ПРН-14 – Визначати зміст співпраці з організаціями та установами з метою залучення їх до соціального захисту населення. ПРН-16 – Застосовувати нормативно-правову базу в захисті соціальних груп населення. ПРН 24 – Знати і розуміти систему соціального захисту та діяльності соціальних служб. ПРН-26 - Організовувати соціальну роботу із попередження, подолання або мінімізації наслідків конфліктів та складних життєвих обставин.</p>
<p>Теорія соціального забезпечення (ОК 22)</p>	<p>ЗК 3 – Здатність застосовувати знання у практичних ситуаціях. ЗК 5 – Знання та розуміння предметної області та розуміння професійної діяльності. СК 2 – Знання і розуміння нормативно-правової бази стосовно соціальної роботи та соціального забезпечення; СК 12 – Здатність до організації та управління процесами в соціальному забезпеченні. СК 18 – Знання і розуміння історії, теорії і технологій соціального забезпечення населення. СК-24 - Здатність до організації заходів із попередження, подолання або мінімізації наслідків конфліктів та складних життєвих обставин. ІК - Здатність розв'язувати складні спеціалізовані задачі та практичні проблеми у галузі соціального забезпечення або в процесі навчання, що передбачає застосування певних теорій та методів відповідної науки і характеризується комплексністю та невизначеністю умов.</p>	<p>ПРН 2 – Ідентифікувати причинно-наслідкові зв'язки розвитку суспільства та прояви соціально-економічних проблем у різних категорій населення. ПРН 4 – Вміння застосовувати статистичну, методичну та нормативну базу системи соціального захисту населення. ПРН 7 – Використовувати базові знання про принципи державної соціальної політики та шляхи соціального забезпечення населення. ПРН 8 – Застосовувати засоби соціально-правової політики в сфері соціального захисту, базові знання з юриспруденції та законодавства України в галузі соціального забезпечення. ПРН 11 – Визначати соціальні проблеми та потреби і причини їх виникнення, тенденції розвитку, наслідки, соціальний стан певних категорій населення ПРН 21 – Використовування базові знання з історії, теорії та технологій соціального забезпечення у наданні соціальних послуг населенню. ПРН-26 - Організовувати соціальну роботу із попередження, подолання або</p>

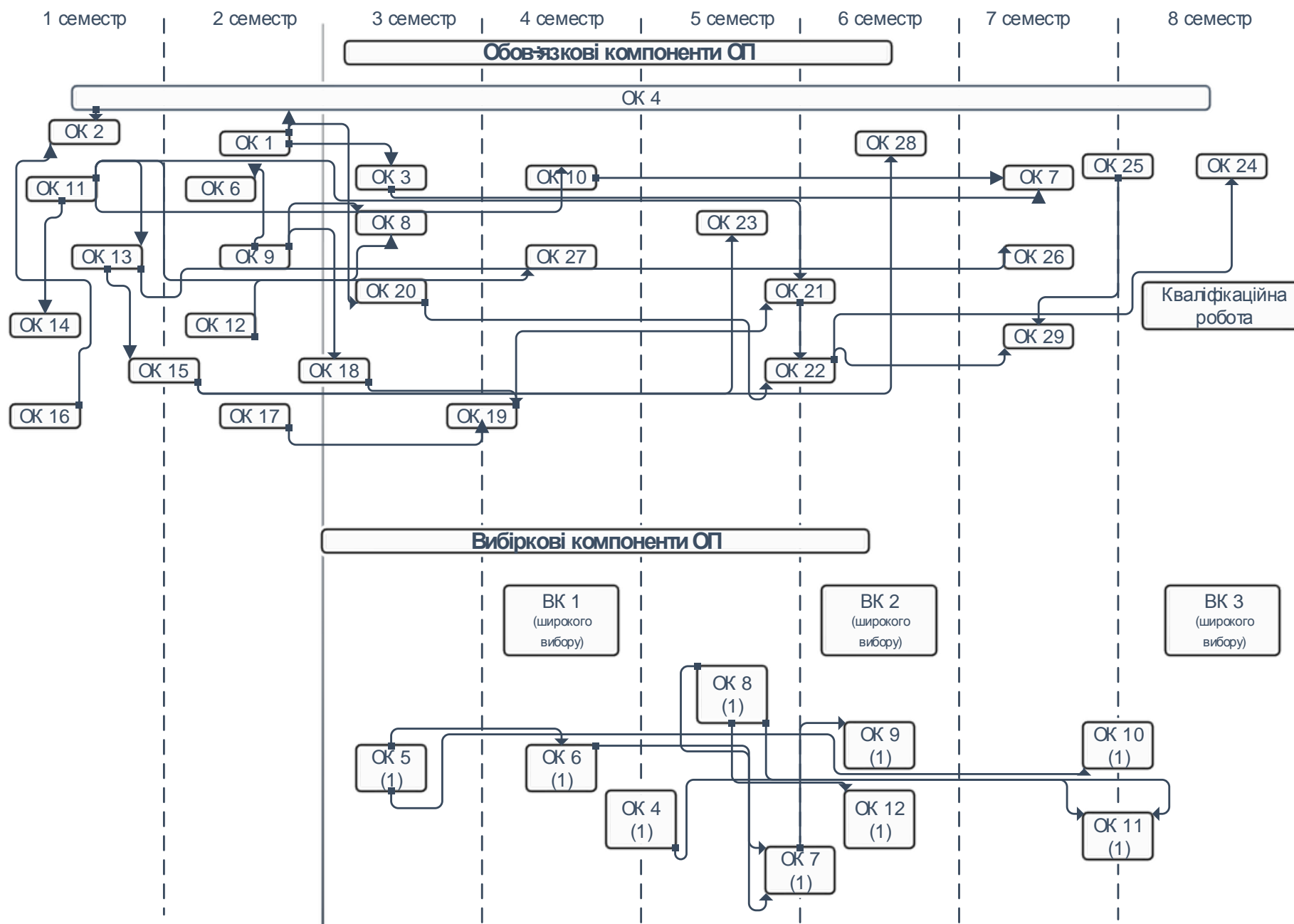
		мінімізації наслідків конфліктів та складних життєвих обставин.
Соціальна робота з групою ризику (ОК 23)	<p>ЗК 3 – Здатність застосовувати знання у практичних ситуаціях.</p> <p>ЗК 10 – Вміння виявляти, ставити та вирішувати проблеми.</p> <p>СК 10 – Здатність до планування та реалізації заходів з надання адресної соціальної допомоги.</p> <p>СК 19 – Здатність до планування та реалізації заходів із профілактично-реабілітаційної роботи.</p> <p>СК 23 – Здатність до організації соціальної роботи з групою ризику.</p> <p>ІК - Здатність розв'язувати складні спеціалізовані задачі та практичні проблеми у галузі соціального забезпечення або в процесі навчання, що передбачає застосування певних теорій та методів відповідної науки і характеризується комплексністю та невизначеністю умов.</p>	<p>ПРН 21 – Використовування базові знання з історії, теорії та технологій соціального забезпечення у наданні соціальних послуг населенню.</p> <p>ПРН 22 – Організовувати соціальну роботу з різними категоріями населення.</p> <p>ПРН 25 – Здійснювати профілактичну та реабілітаційну роботу з різними категоріями населення.</p>
Галузеве законодавство в соціальній роботі (ОК 24)	<p>ЗК 3 – Здатність застосовувати знання у практичних ситуаціях;</p> <p>ЗК 5 – Знання та розуміння предметної області та розуміння професійної діяльності;</p> <p>ЗК 17 – Здатність ухвалювати рішення та діяти, дотримуючись принципу непримпустимості корупції та будь-яких інших проявів недоброчесності</p> <p>СК 2 – Знання і розуміння нормативно-правової бази стосовно соціальної роботи та соціального забезпечення;</p> <p>СК 3 – Здатність консультувати з питань соціального забезпечення різним групам населення, що опинилися у складних життєвих обставинах;</p> <p>СК 4 – Здатність використовувати адміністративно-правові механізми призначення та контролю в системі соціального захисту населення.</p> <p>ІК - Здатність розв'язувати складні спеціалізовані задачі та практичні проблеми у галузі соціального забезпечення або в процесі</p>	<p>ПРН 2 – Ідентифікувати причинно-наслідкові зв'язки розвитку суспільства та прояви соціально-економічних проблем у різних категорій населення;</p> <p>ПРН 7 – Використовувати базові знання про принципи державної соціальної політики та шляхи соціального забезпечення населення;</p> <p>ПРН 8 – Застосовувати засоби соціально-правової політики в сфері соціального захисту, базові знання з юриспруденції та законодавства України в галузі соціального забезпечення;</p> <p>ПРН 14 – Визначати зміст співпраці з організаціями та установами з метою залучення їх до соціального захисту населення;</p> <p>ПРН 16 – Застосовувати нормативно-правову базу в захисті соціальних груп населення.</p>

	навчання, що передбачає застосування певних теорій та методів відповідної науки і характеризується комплексністю та невизначеністю умов.	
Технології соціального забезпечення (ОК 25)	<p>ЗК-3 – Здатність застосовувати знання у практичних ситуаціях</p> <p>ЗК-11 – Здатність приймати обґрунтовані рішення</p> <p>ЗК-10 – Вміння виявляти, ставити та вирішувати проблеми</p> <p>СК-12 – Здатність до організації та управління процесами в соціальному забезпеченні</p> <p>СК-18 – Знання і розуміння історії, теорії і технологій соціального забезпечення населення.</p> <p>СК-24 - Здатність до організації заходів із попередження, подолання або мінімізації наслідків конфліктів та складних життєвих обставин.</p> <p>ІК - Здатність розв'язувати складні спеціалізовані задачі та практичні проблеми у галузі соціального забезпечення або в процесі навчання, що передбачає застосування певних теорій та методів відповідної науки і характеризується комплексністю та невизначеністю умов.</p>	<p>ПРН-5 – Використовувати механізми призначення фінансової соціальної допомоги, пенсій</p> <p>ПРН-7 – Використовувати базові знання про принципи державної соціальної політики та шляхи соціального забезпечення населення</p> <p>ПРН-20 – Демонструвати уміння креативно вирішувати проблеми та приймати інноваційні рішення, мислити та застосовувати творчі здібності до формування принципово нових ідей.</p> <p>ПРН-21 – Використовування базові знання з історії, теорії та технологій соціального забезпечення у наданні соціальних послуг населенню.</p> <p>ПРН-26 - Організовувати соціальну роботу із попередження, подолання або мінімізації наслідків конфліктів та складних життєвих обставин.</p>
Соціальне страхування та пенсійне забезпечення (ОК 26)	<p>ЗК-3 – Здатність застосовувати знання у практичних ситуаціях.</p> <p>ЗК-5 – Знання та розуміння предметної області та розуміння професійної діяльності.</p> <p>ЗК-7 – Здатність вчитися і оволодівати сучасними знаннями.</p> <p>СК-2 – Знання і розуміння нормативно-правової бази стосовно соціальної роботи та соціального забезпечення.</p> <p>СК-20 – Здатність до організації та управління процесами в соціальному страхуванні та пенсійному забезпеченні</p> <p>ІК - Здатність розв'язувати складні спеціалізовані задачі та практичні проблеми у галузі соціального забезпечення або в процесі навчання, що передбачає застосування певних теорій та методів відповідної науки і характеризується комплексністю</p>	<p>ПРН-4 – Вміння застосовувати статистичну, методичну та нормативну базу системи соціального захисту населення.</p> <p>ПРН-5 – Використовувати механізми призначення фінансової соціальної допомоги, пенсій.</p> <p>ПРН-6 – Застосовувати базові знання про основи економічної допомоги об'єктам соціального захисту.</p> <p>ПРН-8 – Застосовувати засоби соціально-правової політики в сфері соціального захисту, базові знання з юриспруденції та законодавства України в галузі соціального забезпечення.</p> <p>ПРН-16 – Застосовувати нормативно-правову базу в захисті соціальних груп населення</p>

<p>Навчальна ознайомча практика (ОК 27)</p>	<p>та невизначеністю умов.</p> <p>ЗК 3 – Здатність застосовувати знання у практичних ситуаціях. ЗК6 –Здатність спілкуватися державною мовою як усно, так і письмово у професійній діяльності. ЗК 18 – Здатність застосовувати softskills-навички в практичних ситуаціях. СК 10 – Здатність до планування та реалізації заходів з надання адресної соціальної допомоги. СК 17 – Здатність організувати наукові дослідження у галузі соціальної роботи і соціального забезпечення. ІК - Здатність розв'язувати складні спеціалізовані задачі та практичні проблеми у галузі соціального забезпечення або в процесі навчання, що передбачає застосування певних теорій та методів відповідної науки і характеризується комплексністю та невизначеністю умов.</p>	<p>ПРН 13 – Аналізувати та оцінювати рівень матеріально-економічного захисту різних категорій населення ПРН 17 – Пояснювати актуальні процеси у соціальній сфері та соціальному забезпеченні ПРН 21 – Використовування базові знання з історії, теорії та технологій соціального забезпечення у наданні соціальних послуг населенню. ПРН 22 – Організувати соціальну роботу з різними категоріями населення.</p>
<p>Навчальна (волонтерська) практика (ОК 28)</p>	<p>ЗК 3 – Здатність застосовувати знання у практичних ситуаціях. ЗК6 –Здатність спілкуватися державною мовою як усно, так і письмово у професійній діяльності. ЗК 12 – Здатність працювати в команді. ЗК 15 – Визначеність і наполегливість щодо поставлених завдань і взятих обов'язків. ЗК 18 – Здатність застосовувати softskills-навички в практичних ситуаціях. СК 5 – Здатність до співпраці у міжнародному середовищі та розпізнавання міжкультурних проблем у професійній практиці СК 10 – Здатність до планування та реалізації заходів з надання адресної соціальної допомоги. СК 15 – Здатність виявляти і залучати ресурси організацій-партнерів з соціальної допомоги для виконання завдань професійної діяльності. СК 16 – Здатність аналізувати ринок праці та надавати</p>	<p>ПРН 12 – Аналізувати ефективність соціально-економічної підтримки населення та здійснювати відповідну корекцію в межах компетентності ПРН 21 – Використовування базові знання з історії, теорії та технологій соціального забезпечення у наданні соціальних послуг населенню. ПРН 22 – Організувати соціальну роботу з різними категоріями населення.</p>

	<p>проСККонсультаційну допомогу. СК-20 – Здатність до організації та управління процесами в соціальному страхуванні та пенсійному забезпеченні СК 22 – Здатність до планування та реалізації заходів організації дозвілля різних категорій населення СК 23 – Здатність до організації соціальної роботи з групою ризику ІК - Здатність розв'язувати складні спеціалізовані задачі та практичні проблеми у галузі соціального забезпечення або в процесі навчання, що передбачає застосування певних теорій та методів відповідної науки і характеризується комплексністю та невизначеністю умов.</p>	
<p>Виробнича практика в соціальних установах (ОК 29)</p>	<p>ЗК 3 – Здатність застосовувати знання у практичних ситуаціях. ЗК6 –Здатність спілкуватися державною мовою як усно, так і письмово у професійній діяльності. ЗК 12 – Здатність працювати в команді. ЗК 15 – Визначеність і наполегливість щодо поставлених завдань і взятих обов'язків. ЗК 16 – Здатність діяти соціально відповідально та свідомо. ЗК 18 – Здатність застосовувати softskills-навички в практичних ситуаціях. СК 7 – Здатність здійснювати індивідуальні обрахунки адресної соціальної допомоги, послуги раннього втручання залежно від форми її надання, соціальної допомоги мало захищеним категоріям населення, призначення субсидій, допомоги по безробіттю. СК 10 – Здатність до планування та реалізації заходів з надання адресної соціальної допомоги. СК 15 – Здатність виявляти і залучати ресурси організацій-партнерів з соціальної допомоги для виконання завдань професійної діяльності. СК 16 – Здатність аналізувати</p>	<p>ПРН 18 – Використовувати відповідні наукові дослідження та застосовувати дослідницькі професійні навички у ході надання соціальної допомоги. ПРН 21 – Використовування базові знання з історії, теорії та технологій соціального забезпечення у наданні соціальних послуг населенню. ПРН 22 – Організовувати соціальну роботу з різними категоріями населення. ПРН-26 - Організовувати соціальну роботу із попередження, подолання або мінімізації наслідків конфліктів та складних життєвих обставин.</p>

	<p>ринок праці та надавати проСКонсультаційну допомогу.</p> <p>СК-20 – Здатність до організації та управління процесами в соціальному страхуванні та пенсійному забезпеченні.</p> <p>СК 22 – Здатність до планування та реалізації заходів організації дозвілля різних категорій населення.</p> <p>СК 23 – Здатність до організації соціальної роботи з групою ризику.</p> <p>СК-24 - Здатність до організації заходів із попередження, подолання або мінімізації наслідків конфліктів та складних життєвих обставин.</p> <p>ІК - Здатність розв'язувати складні спеціалізовані задачі та практичні проблеми у галузі соціального забезпечення або в процесі навчання, що передбачає застосування певних теорій та методів відповідної науки і характеризується комплексністю та невизначеністю умов.</p>	
<p>Кваліфікаційна робота (ОК 30)</p>	<p>ЗК 7 – Здатність вчитися і оволодівати сучасними знаннями.</p> <p>ЗК 9 – Здатність до пошуку, оброблення та аналізу інформації з різних джерел.</p> <p>СК 17 – Здатність організовувати наукові дослідження у галузі соціальної роботи і соціального забезпечення.</p> <p>СК 18 – Знання і розуміння історії, теорії і технологій соціального забезпечення населення.</p> <p>ІК - Здатність розв'язувати складні спеціалізовані задачі та практичні проблеми у галузі соціального забезпечення або в процесі навчання, що передбачає застосування певних теорій та методів відповідної науки і характеризується комплексністю та невизначеністю умов.</p>	<p>ПРН 2 – Ідентифікувати причинно-наслідкові зв'язки розвитку суспільства та прояви соціально-економічних проблем у різних категорій населення.</p> <p>ПРН 3 – Застосовувати методи збору інформації: аналіз документів, опитування та спостереження.</p> <p>ПРН 10 – Визначати умови соціально-економічної підтримки різних категорій населення</p> <p>ПРН 18 – Використовувати відповідні наукові дослідження та застосовувати дослідницькі професійні навички у ході надання соціальної допомоги.</p>



До структури змісту ОП включено шість змістових блоків логічно пов'язаних між собою.

Перший **блок обов'язкових навчальних дисциплін** налічує 29 ОК, що вивчаються з 1-го по 10-ий семестри: дисципліни, що формують **загальні компетентності** (Історія України і української культури (2 семестр); Українська мова (за професійним спрямуванням) (1 семестр); Філософія (3 семестр); Іноземна мова (за професійним спрямуванням) (2, 4, 6, 8 семестри); Основи безпеки життєдіяльності та охорони праці (4 семестр); Психологія професійної діяльності (4 семестр); Фізичне виховання (2 семестр); Професійна етика, естетика (7 семестр); Основи медичних знань (2 семестр); Інформаційні технології (3 семестр) мають логічне продовження у дисциплінах **фахової спрямованості** (Вступ до фаху (соціальне забезпечення) (1 семестр); Методи та організація соціальних досліджень (2 семестр); Система соціального захисту та діяльності соціальних служб (1 семестр); Основи соціально-правового захисту особистості (1 семестр); Основи критичного мислення (1,2 семестри); Аналіз ринку праці та основи профорієнтаційної роботи (1 семестр); Соціальна робота у сфері дозвілля (2 семестр); Основи профілактично-реабілітаційної роботи (2,3 семестри); Основи соціальної статистики (3, 4 семестри); Історія соціальної роботи (3 семестр); Менеджмент соціального забезпечення та кадрова політика (5, 6 семестри); Теорія соціального забезпечення (5, 6 семестри); Соціальна робота з групою ризику (5 семестр); Галузеве законодавство в соціальній роботі (8 семестр); Технології соціального забезпечення (7, 8 семестри); Соціальне страхування та пенсійне забезпечення (7 семестр).

Блок практичної підготовки –(Навчальна (ознайомча) практична підготовка (4 семестр); Навчальна (волонтерська) практична підготовка (6 семестр); Виробнича практична підготовка в соціальних установах (7 семестр) налічує практики, що дають змогу студентам закріпити теоретичні знання отримані під час вивчення дисциплін фахової спрямованості протягом відповідного семестру.

Наступний **блок дисциплін широкого вибору** студентів включає три дисципліни (4, 6, 8 семестри), що формують загальні компетентності та дають змогу здобувачам вищої освіти обрати дисципліну для набуття soft skills.

Освітня програма передбачає також вибір здобувачами вищої освіти дев'яти вибіркового дисциплін **соціально-педагогічного або соціально-гуманітарного блоку**(3 – 8 семестри).

Завершальним є **блок атестації**, що складається з атестаційного екзамену та захисту кваліфікаційної роботи (8 семестр).

4. ФОРМА АТЕСТАЦІЇ ЗДОБУВАЧІВ ВИЩОЇ ОСВІТИ

Форми атестації здобувачів вищої освіти	Атестація випускників освітньої програми «Соціальне забезпечення» спеціальності 232 Соціальне забезпечення бакалаврського освітнього рівня проводиться у формі атестаційного екзамену та захисту кваліфікаційної роботи – з обов'язковим урахуванням вимог Стандарту спеціальності.
Вимоги до кваліфікаційної роботи	Кваліфікаційна робота повинна передбачати розв'язання складної спеціалізованої задачі або практичної проблеми у сфері соціального забезпечення, що передбачає застосування певних теорій та методів соціального забезпечення і характеризується комплексністю та невизначеністю умов. Кваліфікаційна робота не повинна містити академічного плагіату, фальсифікації, фабрикації. Кваліфікаційна робота має бути оприлюднена на офіційному сайті закладу вищої освіти, його підрозділу, або в репозиторії закладу вищої освіти.
Вимоги до атестаційного екзамену	Атестаційний екзамен за спеціальністю 232 Соціальне забезпечення перевіряє досягнення програмних результатів навчання, визначених Стандартом та цією Освітньою Програмою.

Атестація завершується видачею документа встановленого зразка про присудження ступеня вищої освіти бакалавра із присвоєнням кваліфікації : Бакалавр з соціального забезпечення. Атестація здійснюється відкрито і публічно.

**5. МАТРИЦЯ ВІДПОВІДНОСТІ ПРОГРАМНИХ КОМПЕТЕНТНОСТЕЙ ПРОГРАМНИМ РЕЗУЛЬТАТАМ НАВЧАННЯ
ОСВІТНЬОЇ ПРОГРАМИ «СОЦІАЛЬНЕ ЗАБЕЗПЕЧЕННЯ» ПЕРШОГО (БАКАЛАВРСЬКОГО) РІВНЯ**

	ПРН -1	ПРН -2	ПРН -3	ПРН -4	ПРН -5	ПРН -6	ПРН -7	ПРН -8	ПРН -9	ПРН -10	ПРН -11	ПРН -12	ПРН -13	ПРН -14	ПРН -15	ПРН -16	ПРН -17	ПРН -18	ПРН -19	ПРН -20	ПРН -21	ПРН -22	ПРН -23	ПРН -24	ПРН- 25	ПРН- 26	
ЗК 1	+	+	+	+	+	+	+	+	+	+	+	+	+	+	+	+	+	+	+	+							
ЗК 2	+	+	+	+	+	+	+	+	+	+	+	+	+	+	+	+	+	+	+	+	+						
ЗК 3			+	+	+	+	+	+	+	+	+	+	+	+	+	+	+	+				+	+		+		
ЗК 4			+	+	+		+		+	+			+	+	+			+	+	+							
ЗК 5			+		+	+		+	+	+	+	+	+	+	+	+	+	+	+		+						
ЗК 6	+	+		+										+	+		+										
ЗК 7			+	+		+	+	+							+		+				+			+			
ЗК 8			+	+		+	+								+												
ЗК 9			+	+		+	+	+	+	+		+			+						+			+			
ЗК 10		+	+	+	+	+	+	+	+	+	+	+	+	+	+			+				+	+		+		
ЗК 11		+	+		+	+	+	+	+	+	+	+	+	+	+			+									
ЗК 12		+			+	+	+	+	+	+				+				+	+	+							
ЗК 13		+		+	+	+	+	+	+	+				+			+	+	+	+							
ЗК 14		+				+	+		+	+				+			+	+	+	+							
ЗК 15		+		+	+	+	+	+	+	+	+		+	+	+		+										
ЗК 16	+	+	+	+	+		+				+	+			+	+		+				+	+		+		
ЗК 17	+	+		+										+	+		+										
ЗК 18									+		+	+	+		+								+	+		+	
СК 1		+	+	+		+	+	+	+	+	+	+	+	+	+	+	+	+			+						
СК 2		+	+	+	+	+	+	+	+	+	+	+		+	+	+	+	+									
СК 3		+		+	+	+	+	+			+						+										
СК 4		+		+		+	+	+						+	+												
СК 5				+					+	+		+															
СК 6		+													+		+										
СК 7		+			+	+					+		+						+								

OK 28					+					+					+	+				+		+	+	
OK 29							+			+					+	+				+		+	+	+
OK 30																	+	+						

6. МАТРИЦЯ ЗАБЕЗПЕЧЕННЯ ПРОГРАМНИХ РЕЗУЛЬТАТІВ НАВЧАННЯ ВІДПОВІДНИМИ ОСВІТНИМИ КОМПОНЕНТАМИ ОСВІТНЬОЇ ПРОГРАМИ ОСВІТНЬОЇ ПРОГРАМИ «СОЦІАЛЬНЕ ЗАБЕЗПЕЧЕННЯ» ПЕРШОГО (БАКАЛАВРСЬКОГО) РІВНЯ

	ПРН -1	ПРН -2	ПРН -3	ПРН -4	ПРН -5	ПРН -6	ПРН -7	ПРН -8	ПРН -9	ПРН -10	ПРН -11	ПРН -12	ПРН -13	ПРН -14	ПРН -15	ПРН -16	ПРН -17	ПРН -18	ПРН -19	ПРН -20	ПРН -21	ПРН -22	ПРН -23	ПРН -24	ПРН- 25	ПРН- 26
ОК 1		+																								
ОК 2	+								+																	
ОК 3		+																								
ОК 4									+																	
ОК 5			+	+											+											
ОК 6									+						+				+							
ОК 7																						+				
ОК 8									+						+				+							
ОК 9									+							+										
ОК 10									+							+										
ОК 11		+						+																		+
ОК 12		+	+							+								+								
ОК 13			+			+	+															+		+		+
ОК 14				+			+																			
ОК 15							+			+				+								+			+	
ОК 16				+					+										+	+			+			
ОК 17							+							+						+	+	+			+	
ОК 18																					+	+			+	+
ОК 19			+	+							+	+	+													
ОК 20		+					+	+									+				+					
ОК 21				+				+	+					+		+								+		+
ОК 22		+		+			+	+			+										+	+				+
ОК 23																					+	+			+	
ОК 24		+					+	+						+		+									+	
ОК 25					+		+		+						+					+	+		+			+

OK 26				+	+	+		+									+										
OK 27													+					+				+	+				
OK 28													+									+	+				
OK 29																						+	+				+
OK 30												+															

Гарант освітньої програми  **С.В. Коношенко**

