

МІНІСТЕРСТВО ОСВІТИ І НАУКИ УКРАЇНИ
ДЕРЖАВНИЙ ВИЩИЙ НАВЧАЛЬНИЙ ЗАКЛАД
«ДОНБАСЬКИЙ ДЕРЖАВНИЙ ПЕДАГОГІЧНИЙ УНІВЕРСИТЕТ»



ЗАТВЕРДЖЕНО рішенням вченої ради ДДПУ:

Голова вченої ради [підпис]

(протокол № 8 від 27.06.2024 р.)

Вводиться в дію з «01» вересня 2024 р.

Ректор [підпис]

(наказ ДДПУ № 251 від 28.06.2024 р.).

ОСВІТНЯ (ОСВІТНЬО-ПРОФЕСІЙНА) ПРОГРАМА
«СОЦІАЛЬНА РОБОТА»

ІД ОП в ЄДЕБО 26359

Рівень вищої освіти – перший (бакалаврський)

Ступінь вищої освіти – бакалавр

Галузь знань – 23 Соціальна робота

Спеціальність - 231 Соціальна робота

Дніпро-Слов'янськ – 2024 р.

ЛИСТ ПОГОДЖЕННЯ
освітньо-професійної програми «Соціальна робота»
першого (бакалаврського) рівня
спеціальності 231 Соціальна робота

Освітня програма рекомендована рішенням вченої ради педагогічного факультету (протокол № 10 від 20.06.2024р.)

Декан факультету



Я.О. Співак

Освітня програма обговорена та затверджена на засіданні кафедри соціальної роботи (протокол № 12 від 18.06.2024 р.)

Завідувач кафедри



С.В. Коношенко

Керівник групи забезпечення
спеціальності 231 Соціальна робота



Я.О. Співак

Гарант освітньої програми



А.С. Брусенко

Пропозиції та зміни, що вносяться в ОП:

№ з/ п	Пропозиція	Автор (хто вносить)	Дата внесен ня	Запроваджені зміни	Документ, дата затв. змін
1.	<p>1. Внести зміни в шаблон та зміст ОП відповідно до рішень та наказів ДДПУ за результатами проведених акредитаційних експертиз:</p> <p>- переглянути крайню дату розгляду / перегляду та затвердження ОП вченою радою ДДПУ - червень 2022р. (тобто до початку вступної компанії);</p> <p>- додати до ОП таблицю пропозицій та внесення змін;</p> <p>2. Компетентності (ЗК, СК, ПК) та ПРН розділити на ті, що визначаються Стандартом ВО спец-ті та угоджуються з проф. стандартом, та ті, що формуються розробниками ОП самостійно відповідно до предметної спеціальності.</p> <p>3. Додати в ОП «Матрицю відповідності компетентностей та результатів навчання дескрипторам НРК (знання, уміння, комунікація, автономність)» (після К та ПРН).</p> <p>4. У структурі обов'язкової частини ОП передбачити розподіл ОК на цикли загальної та професійної підготовки.</p> <p>5. Орієнтовні переліки пропонованих вибіркових дисциплін подати у Додатках.</p>	<p>Гарант – Стьопкіна А.С.</p> <p>На підставі Наказу ДДПУ №13 від 13.01.22 «Щодо вдосконал. ОП» (за рез. акред експертиз); Наказу ДДПУ від 28.01.22 «Щодо затвердження переліку обов'язкових дисциплін»;</p> <p>згідно рекомендацій НМВ; ПЛАПК</p>	31.03.20 22	<p>1. Внесено зміни в шаблон та зміст ОП відповідно до рішень та наказів ДДПУ за результатами проведених акредитаційних експертиз:</p> <p>- переглянуто крайню дату розгляду / перегляду та затвердження ОП вченою радою ДДПУ - червень 2022р. (тобто до початку вступної компанії);</p> <p>- додано до ОП таблицю пропозицій та внесення змін;</p> <p>2. Компетентності (ЗК, СК, ПК) та ПРН розділено на ті, що визначаються Стандартом ВО спец-ті 231 Соціальна робота та угоджуються з проф. стандартом, та ті, що формуються розробниками ОП самостійно відповідно до предметної спеціальності.</p> <p>3. Додано в ОП «Матрицю відповідності компетентностей та результатів навчання дескрипторам НРК (знання, уміння, комунікація, автономність)» (після К та ПРН).</p> <p>4. У структурі обов'язкової частини ОП передбачено розподіл ОК на цикли загальної та професійної підготовки.</p> <p>5. Орієнтовні переліки</p>	<p>Протокол кафедри соціальної роботи № 11, від 23.06.2022</p>

				пропонованих вибіркових дисциплін подано у Додатках.: А – ДШВ; Б. – ДФВ; В – блочний вибір.	
2	Сприяти посиленню підготовки майбутніх фахівців соціальної сфери у контексті ведення документації в соціальній роботі.	Стейкхолдер - роботодавець	07.04.2022	Зміст ОП доповнено СК 22, ПРН 25 та обов'язковою дисципліною «Основи документознавства в соціальній роботі»	Протокол кафедри соціальної роботи № 9, від 07.04.2022
3	Посилити теоретичну і практичну підготовку майбутніх бакалаврів соціальної роботи до використання методів групової роботи у професійній соціальній роботі з клієнтами.	Стейкхолдер - роботодавець	07.04.2022	Зміст ОП доповнено СК 23, ПРН 26 та обов'язковою дисципліною «Групова робота»	Протокол кафедри соціальної роботи № 9, від 07.04.2022
4	Передбачити у ПРН ОП «Соціальна робота» першого (бакалаврського) рівня вищої освіти підготовку конкурентноспроможного фахівця соціальної роботи, здатного до використання теоретичних і практичних методів соціальної роботи з різними категоріями клієнтів.	Стейкхолдер - здобувач	07.04.2022	Зміст ОП доповнено СК 21, ПРН 24 та обов'язковою дисципліною «Методи соціальної роботи»	Протокол кафедри соціальної роботи № 9, від 07.04.2022
5	Включити до фахових компетентностей ОП «Соціальна робота» здатність організовувати соціальну роботу з людьми похилого віку.	Стейкхолдер - НПП	07.04.2022	Зміст ОП доповнено СК 24, ПРН 27 та обов'язковою дисципліною «Соціальна геронтологія»	Протокол кафедри соціальної роботи № 9, від 07.04.2022
6	Посилити вивчення здобувачами вищої освіти специфіки здійснення оцінювання в соціальній роботі.	Стейкхолдер - НПП	07.04.2022	Зміст ОП доповнено обов'язковою дисципліною «Оцінювання в соціальній роботі»	Протокол кафедри соціальної роботи № 9, від 07.04.2022

Зміни 2024р.

7	Оновити склад стейкхолдерів у робочій групі ОП	<p>Гарант ОП – д.п.н., проф.Коношенко С.В.</p> <p>На підставі : рекомендацій ПЛАНК, власного бажання стейкхолдерів</p>	08.02.2024	<p>Оновлено склад стейкхолдерів у робочій групі ОП</p> <p>До складу стейкхолдерів у робочій групі ОП входять:</p> <ol style="list-style-type: none"> 1. Пасічник Катерина Іванівна – заступник начальника управління соціального захисту населення Слов'янської міської ради. 2. Копилова Поліна Олександрівна – фахівець Центру надання адміністративних послуг м. Слов'янська Донецької області. 3. Карелова Анастасія Миколаївна – здобувачка ОП «Соціальна робота» спеціальності 231 Соціальна робота, 1 курсу, денної форми навчання 	<p>Протокол кафедри соціальної роботи № 8, від 08.02.2024</p>
8	Внести зміни у формулювання спеціальних компетентностей 9,11 та практичних результатів навчання 7, 12, 20.	<p>Гарант ОП – д.п.н., проф.Коношенко С.В.</p> <p>На підставі наказу МОН України від 29.12.2023 р. № 1583 «Про внесення змін до деяких стандартів вищої освіти; наказу ректора ДДПУ від 18.01.2024 р. №28 «Про внесення змін та доповнень до освітніх програм спеціальностей: 012ДО.б., 016СпО.б.,</p>	08.02.2024	<p>Згідно стандарту вищої освіти за спеціальності 231 Соціальна робота галузі знань 23 Соціальна робота для першого (бакалаврського) рівня вищої освіти в ОП спеціальну компетентність 9 викласти в такій редакції: «Здатність оцінювати соціальні проблеми, потреби, особливості та ресурси клієнтів, в тому числі на етапі раннього втручання», СК 11 «Здатність до надання допомоги та підтримки клієнтам із врахуванням їх індивідуальних потреб, вікових відмінностей, гендерних, етнічних та інших особливостей, в тому числі на етапі раннього втручання», ПРН 7 «Використовувати спеціалізоване програмне</p>	<p>Протокол кафедри соціальної роботи № 8, від 08.02.2024</p>

		<i>053Псих.б., 231СРб., м. ,232 СЗ.б»</i>		забезпечення у ході розв'язання професійних завдань, в тому числі на етапі раннього втручання», ПРН 12 «Визначати зміст співпраці з організаціями-партнерами з соціальної роботи для виконання завдань професійної діяльності, в тому числі на етапі раннього втручання», ПРН 20 «Виявляти етичні дилеми та суперечності у професійній діяльності та застосовувати засоби супервізії для їх розв'язання, в тому числі на етапі раннього втручання».	
9	Обов'язкову дисципліну 15 «Методи соціальної роботи» замінити на «Основи критичного мислення»	Доцент кафедри дошкільної освіти, канд..пед.н., доцент Коношенко Н.А.	05.04.2024	Обов'язкову дисципліну «Методи соціальної роботи» замінено на «Основи критичного мислення», що зумовлено врахуванням пропозиції здобувачів вищої освіти (Карелова А.М.) та актуальністю для сьогодення формування у студентської молоді навичок критичного мислення.	Протокол кафедри соціальної роботи № 10, від 05.04.2024
10	Обов'язкову дисципліну 19 «Групова робота» замінити на «Групова робота у соціальній сфері»	Доцент кафедри соціальної роботи, канд.пед.н., доцент Трубник І.В.	05.04.2024	Обов'язкову дисципліну 19 «Групова робота» замінити на «Групова робота у соціальній сфері», що дозволяє краще показати фокус освітньої програми.	Протокол кафедри соціальної роботи № 10, від 05.04.2024
11	Оновити перелік вибіркових дисциплін соціально-гуманітарного блоку	Гарант ОП – д.п.н., проф. Коношенко С.В. <i>На підставі пропозицій НПП кафедри соціальної</i>	05.04.2024	У соціально-гуманітарному блоці замінено наступні вибіркові дисципліни: «Актуальні проблеми соціальної політики» на «Соціальна медіація», «Соціальна робота з безпритульними» на «Теорія та історія соціального виховання», «Актуальні проблеми	Протокол кафедри соціальної роботи № 10, від 05.04.2024

		<i>роботи</i>		соціальної роботи» на «Соціальна робота в зарубіжних країнах», «Світові моделі і стандарти підготовки фахівців соціальної сфер» на «Основи соціології та екокультури особистості», «Теорія і практика соціальної роботи» на «Профілактика жорстокого поводження з дітьми», «Креативність у соціальній сфері» на «Соціальне партнерство у роботі з громадою».	
1 2	Оновити умови вступу відповідно до «Правил прийому до ДДПУ у 2024 р.»	На підставі: Наказу МОН №266 від 06.03.2024 «Про затвердження порядку прийому на навчання для здобуття вищої освіти в 2024 році» та «Правил прийому до ДДПУ у 2024 р.» (№ 7 від 25.04.2024).		Передумови вступу подано згідно з Правилами вступу 2024 року: Повна загальна середня освіта; ступінь «фаховий молодший бакалавр», «молодший бакалавр» (освітньо-кваліфікаційний рівень «молодший спеціаліст»)). Прийом (зарахування) осіб здійснюється на конкурсній основі з урахуванням показників, які регламентуються Умовами вступу до ЗВО України та Правилами прийому до ДВНЗ «ДДПУ» у 2024 р. На базі повної загальної середньої освіти – на конкурсній основі за результатами: Національного мультимедійного предметного тесту (НМТ) 2022, 2023, 2024 рр., що включає завдання з: 1) української мови, 2) математики, 3) історії України, 4) іноземної мови або біології, фізики, хімії, української літератури, географії та мотиваційного листа / або за сертифікатами ЗНО 2021 р. (включають оцінки з таких предметів: 1) українська мова, 2)	Протокол кафедри соціальної роботи № 12, від 18.06.2024

			<p>математика, 3) історія України, 4) іноземна мова або біологія, фізика, хімія, українська література, географія та мотиваційного листа / або за результатами індивідуальної усної співбесіди (для категорії осіб, яким надано таке право Умовами вступу до ЗВО України) та мотиваційного листа, що визначено Умовами вступної кампанії у 2024 році в умовах війни та подолання її наслідків.</p> <p>На базі здобутого освітньо-кваліфікаційного рівня молодшого спеціаліста, освітньо-професійного ступеня фахового молодшого бакалавра, освітнього ступеня молодшого бакалавра – на конкурсній основі за результатами Національного мультипредметного тесту (НМТ) 2022, 2023, 2024 рр., що включає завдання з: 1) української мови, 2) математики, 3) історії України, 4) іноземної мови або біології, фізики, хімії, української літератури, географії та мотиваційного листа</p> <p>/ або за сертифікатами ЗНО 2021 р. (включають оцінки з таких предметів: 1) українська мова, 2) математика, 3) історія України, 4) іноземна мова або біологія, фізика, хімія, українська література, географія та мотиваційного листа</p> <p>/ або за результатами індивідуальної усної співбесіди (для категорії осіб, яким надано таке право Умовами вступу до</p>	
--	--	--	---	--

				ЗВО України) та мотиваційного листа, що визначено Умовами вступної кампанії у 2024 році в умовах війни та подолання її наслідків.	
1 3	Внести зміни у перелік загальних компетентностей.	Гарант ОП – д.п.н., проф. Коношенко С.В. На підставі наказу МОН України від 13.06.2024 р. № 842 <i>«Про внесення змін до деяких стандартів вищої освіти»,</i> <i>наказу ректора ДДПУ від 17.06.2024 р. №217 «Про внесення змін та доповнень до освітніх програм першого (бакалаврського) рівня»</i>	18.06.2024	Згідно стандарту вищої освіти за спеціальності 231 Соціальна робота галузі знань 23 Соціальна робота для першого (бакалаврського) рівня вищої освіти в ОП перелік компетентностей випускника доповнити пунктом 16 такого змісту: «16. Здатність ухвалювати рішення та діяти, дотримуючись принципу непримистимості корупції та будь-яких інших проявів недоброчесності»	Протокол кафедри соціальної роботи № 12, від 18.06.2024

ПЕРЕДМОВА

освітньо-професійна програма «Соціальна робота» першого (бакалаврського) рівня спеціальності 231 Соціальна робота

I. Розроблена відповідно до *Стандарту спеціальності 231 Соціальна робота*, затвердженого МОН України, наказ МОН України № 557 від 24.04.19 р.

II. Розробники освітньої програми – робоча група кафедри соціальної роботи у складі:

1. Брусенко Аліна Сергіївна – гарант освітньої програми, диплом в/о за спец.: Дефектологія; кандидат педагогічних наук зі спеціальності 13.00.05 – соціальна педагогіка (*231 Соціальна робота*), доцент кафедри соціальної роботи - доцент кафедри соціальної роботи, стаж наук.-пед. роботи –12 р.

2. Коношенко Наталія Анатоліївна, диплом в/о за спец.: Початкове навчання; кандидат педагогічних наук зі спеціальності 13.00.05 – соціальна педагогіка (*231 Соціальна робота*), доцент кафедри соціальної педагогіки та соціальної роботи – доцент кафедри дошкільної освіти, стаж наук.-пед. роботи –13 р.

3. Співак Ярослав Олегович - дипломи в/о за спец.: Математика та фізика, Менеджмент освіти, Маркетинг; кандидат педагогічних наук зі спеціальності 13.00.03 – корекційна педагогіка (*011 Освітні, педагогічні науки*), доктор педагогічних наук зі спеціальності 13.00.05 – соціальна педагогіка (*231 Соціальна робота*), доцент кафедри управління навчальними закладами, професор кафедри соціальної роботи – декан педагогічного факультету, стаж наук.-пед. роботи – 17 р.

СТЕЙКХОЛДЕРИ, включені до робочої групи:

4. Пасічник Катерина Іванівна – заступник начальника управління соціального захисту населення Слов'янської міської ради (*представник роботодавця*)

5. Карелова Анастасія Миколаївна – здобувачка ОП «Соціальна робота» спеціальності 231 Соціальна робота, 1 курсу, денної форми навчання

6. Копилова Поліна Олександрівна – фахівець Центру надання адміністративних послуг м. Слов'янська Донецької області (*випускниця ОП «Соціальна робота» спеціальності 231 Соціальна робота 2018 р.*)

Рецензенти освітньої програми:

1. Степаненко В.І. – професор кафедри соціальної роботи та педагогіки вищої школи Волинського національного університету імені Лесі Українки, доктор педагогічних наук, доцент.

2. Павлова Віра Михайлівна – директор Слов'янського міського центру соціальних служб .

3. Кобзиста Анна Вікторівна – заступник директора Комунальної установи «Територіальний центр соціального обслуговування (надання соціальних послуг) Слов'янської міської ради Донецької області».

Нормативні документи, на підставі яких розроблено освітню програму:

1. Закон України «Про вищу освіту» [Електронний ресурс] (у редакції від 26.02.2021).<http://zakon.rada.gov.ua/laws/show/1556-18>.
2. Закон України «Про освіту» [Електронний ресурс] (у редакції від 01.01.2021).<https://zakon.rada.gov.ua/laws/show/2145-19>
3. Постанова КМУ від 30.12.2015 №1187 «Про затвердження Ліцензійних умов провадження освітньої діяльності закладів освіти» (в редакції постанови Кабінету Міністрів України від 24 березня 2021 р. № 365) . <https://zakon.rada.gov.ua/laws/show/365-2021-%D0%BF#Text>
4. Національна рамка кваліфікацій. Постанова Кабінету Міністрів України від 25 червня 2020 р. № 519. <https://zakon.rada.gov.ua/laws/show/1341-2011-%D0%BF#Text>.
5. Постанова КМУ від 29.04.2015 №266 «Про затвердження переліку галузей знань і спеціальностей, за якими здійснюється підготовка здобувачів вищої освіти» (зі змінами у редакції від 01.02.2017). <https://zakon.rada.gov.ua/laws/show/266-2015-p>
6. Наказ МОН України від 11.07.2019 №977 «Про затвердження Положення про акредитацію освітніх програм, за якими здійснюється підготовка здобувачів вищої освіти».<https://mon.gov.ua/ua/npa/pro-zatverdzhennya-polozhennya-pro-akreditaciyu-osvitnih-program-za-yakimi-zdijsnyuetsya-pidgotovka-zdobuvachiv-vishoyi-osviti>
7. Стандарт вищої освіти України: перший (бакалаврський) рівень, галузь знань 23 «Соціальна робота», спеціальність 231 «Соціальна робота». Затверджено і введено в дію наказом Міністерства освіти і науки України від 24.04.2019 р. № 557 <https://mon.gov.ua/storage/app/media/vishcha-osvita/zatverdzeni%20standarty/2019/04/25/231-Sotsial.robota-bakalavr-VO.18.01.pdf>
8. Положення «Про освітні програми ДВНЗ «Донбаський державний педагогічний університет». Наказ ДДПУ від 28.08.2020 №463.<https://ddpu.edu.ua/images/stories/news/normativ/026.pdf>

З урахуванням вивченого досвіду таких ЗВО:

- Державний університет «Одеська політехніка», Освітньо-професійна програма «Соціальна робота» першого (бакалаврського) рівня спеціальності 231 Соціальна робота, 2022 (https://op.edu.ua/sites/default/files/files/opscans/proj/231-0_2022_proyekt_bakalavr_socialna_robota.pdf)
- Волинський національний університет імені Лесі Українки, Освітньо-професійна програма «Соціальна педагогіка, соціально-виховна робота» першого (бакалаврського) рівня спеціальності 231 Соціальна робота, 2022 (<http://surl.li/uocvq>)
- Київський університет імені Бориса Грінченка, Освітньо-професійна програма «Соціальна педагогіка» першого (бакалаврського) рівня спеціальності 231 Соціальна робота, 2023 (https://kubg.edu.ua/images/stories/Departaments/vstupnikam/il/2023/OPP_soc_pedagogika.pdf)
- Тернопільський національний педагогічний університет імені Володимира Гнатюка, Освітньо-професійна програма «Соціальна робота» першого (бакалаврського) рівня спеціальності 231 Соціальна робота, 2022 https://tnpu.edu.ua/about/public_inform/akredytatsiia%20ta%20litsenzuvannia/osvitni_prohramy/bakalavr/fpp/231_2022.pdf

**1. ПРОФІЛЬ ОСВІТНЬО-ПРОФЕСІЙНОЇ ПРОГРАМИ «СОЦІАЛЬНА РОБОТА»
ПЕРШОГО (БАКАЛАВРСЬКОГО) РІВНЯ СПЕЦІАЛЬНОСТІ 231 СОЦІАЛЬНА РОБОТА**

1 – Загальна інформація	
Повна назва вищого навчального закладу та структурного підрозділу	Державний вищий навчальний заклад «Донбаський державний педагогічний університет», педагогічний факультет, кафедра соціальної роботи
Ступінь вищої освіти та назва кваліфікації мовою оригіналу	Ступінь бакалавра Кваліфікація: бакалавр з соціальної роботи.
Офіційна назва освітньої програми	Освітньо-професійна програма «Соціальна робота» першого (бакалаврського) рівня спеціальності 231 Соціальна робота
Тип диплому та обсяг освітньої програми	Диплом бакалавра, одиничний. Обсяг освітньої програми: - на базі повної загальної середньої освіти – 240 кредитів ЄКТС, нормативний термін навчання – 3 р.10 м.; - на основі ступеня молодшого бакалавра (мол. спеціаліста), – 180 кредитів ЄКТС, термін навчання – 2 р.10 м. (за умови визнання та перезарахування за попередньо здобутою освітою 60 кредитів ЄКТС)
Наявність акредитації	Акредитована АК України, прот. № 130 від 12.06.2018; Сертифікат: <u>серія УД № 05005635</u> Період акредитації: <u>до 01.07. 2028 р.</u>
Цикл / рівень	перший (бакалаврський) рівень: FQ-ЕНЕА – перший цикл, QF-LLL – 6 рівень, НРК – 6 рівень
Передумови	Повна загальна середня освіта; ступінь «фаховий молодший бакалавр», «молодший бакалавр» (освітньо-кваліфікаційний рівень «молодший спеціаліст») Приєм (зарахування) осіб здійснюється на конкурсній основі з урахуванням показників, які регламентуються Умовами вступу до ЗВО України та Правилами прийому до ДВНЗ «ДДПУ» у 2024 р. На базі повної загальної середньої освіти – на конкурсній основі за результатами: Національного мульти предметного тесту (НМТ) 2022, 2023, 2024 рр., що включає завдання з: 1) української мови, 2) математики, 3) історії України, 4) іноземної мови або біології, фізики, хімії, української літератури, географії та мотиваційного листа / або за сертифікатами ЗНО 2021 р. (включають оцінки з таких предметів: 1) українська мова, 2) математика, 3) історія України, 4) іноземна мова або біологія, фізика, хімія, українська література, географія та мотиваційного листа / або за результатами індивідуальної усної співбесіди (для категорії осіб, яким надано таке право Умовами вступу до ЗВО України) та мотиваційного листа, що визначено Умовами вступної кампанії у 2024 році в умовах війни та подолання її наслідків.

	<p>На базі здобутого освітньо-кваліфікаційного рівня молодшого спеціаліста, освітньо-професійного ступеня фахового молодшого бакалавра, освітнього ступеня молодшого бакалавра – на конкурсній основі за результатами Національного мультипредметного тесту (НМТ) 2022, 2023, 2024 рр., що включає завдання з: 1) української мови, 2) математики, 3) історії України, 4) іноземної мови або біології, фізики, хімії, української літератури, географії та мотиваційного листа</p> <p>/ або за сертифікатами ЗНО 2021 р. (включають оцінки з таких предметів: 1) українська мова, 2) математика, 3) історія України, 4) іноземна мова або біологія, фізика, хімія, українська література, географія та мотиваційного листа</p> <p>/ або за результатами індивідуальної усної співбесіди (для категорії осіб, яким наданотаке право Умовам вступу до ЗВО України) та мотиваційного листа, що визначено Умовами вступної кампанії у 2024 році в умовах війни та подолання її наслідків.</p>
Мова викладання	Українська
Термін дії освітньої програми	до 01.07. 2028 р.
Інтернет-адреси постійного розміщення опису освітньої програми	https://ddpu.edu.ua/images/stories/news/2024/opp/bachelor/231.pdf
2 – Мета освітньої програми	
<p>Підготовка фахівців, здатних розв'язувати складні спеціалізовані задачі та прикладні проблеми у галузі соціальної роботи або у процесі навчання, що передбачає застосування певних теорій і методів, характеризується комплексністю, невизначеністю умов та здійснюється на основі студентоцентризму, академічної доброчесності, органічного поєднання освітньо-наукової та інноваційної діяльності, співпраці зі стейкхолдерами, розвитку міжнародної співпраці з організаціями й установами.</p>	
3 – Характеристика освітньої програми	
Предметна область (галузь знань, спеціальність, спеціалізація)	<p>Галузь знань – 23 Соціальна робота</p> <p>Спеціальність – 231 Соціальна робота</p> <p>Об'єкт вивчення: особи, родини, соціальні групи та громади, які потребують підтримки для покращення здоров'я, соціального функціонування та загального благополуччя .</p> <p>Цілі навчання: є підготовка фахівців, здатних розв'язувати складні спеціалізовані задачі та прикладні проблеми соціальної сфери або у процесі навчання, у тому числі управління соціальними процесами та процесами, що мають місце в індивідуальному розвитку особистості, що передбачає застосування певних теорій та методів соціальної роботи і характеризується комплексністю та невизначеністю умов, та зорієнтованих на подальшу фахову самоосвіту.</p> <p>Теоретичний зміст предметної області: поняття, концепції та методи підтримання і надання кваліфікованої допомоги особам, групам людей, громадам з метою розширення або відновлення їхньої здатності до соціального функціонування, реалізації громадянських прав, запобігання соціальної ексклюзії.</p> <p>Методи, методики та технології: загальнонаукові і спеціальні методи пізнання соціальних явищ; методики оцінки поведінки чи діяльності індивідів і соціальних груп; педагогічні, економічні, психологічні,</p>

	соціологічні, інформаційно-комунікаційні технології. Інструменти та обладнання: сучасні інформаційно-комунікативні технології, інформаційні ресурси та програмні продукти, що застосовуються в соціальній сфері.
Орієнтація освітньої програми	Освітньо-професійна програма - <i>професійної орієнтації</i>
Основний фокус освітньої програми та спеціалізації	Професійна діяльність із соціальної роботи з різними категоріями населення, які перебувають у складних життєвих обставинах або знаходяться в групі ризику, на основі розвитку професійного самовдосконалення, пошуку нових підходів реалізації соціальної політики в Україні, освоєння міжнародного досвіду у сфері соціальної роботи Ключові слова: соціальна робота, соціальна педагогіка, соціальні послуги, соціальний працівник, фахівець із соціальної роботи.
Особливості програми	Особливостями ОП є підготовка фахівців до здійснення соціальної роботи із попередження, подолання або мінімізації наслідків конфліктів та складних життєвих обставин, що дає можливість випускникам ОП більш якісно надавати соціальну допомогу мешканцям регіону, значна кількість якого пережили і переживають військові дії, є вимушеними переселенцями, перебувають у складних життєвих обставинах.
4 – Придатність випускників до працевлаштування та подальшого навчання	
Придатність до працевлаштування	Бакалавр соціальної роботи може займати наступні посади в закладах соціального захисту населення (за класифікатором професій ДК 003:2010): - 2446 фахівець із соціальної роботи, соціальний працівник. Сферами професійної діяльності випускників, що засвоїли освітньо-професійну програму підготовки здобувачів першого (бакалаврського) рівня зі спеціальності 231 Соціальна робота є: соціальні служби, пенсійні фонди, фонди соціального страхування від нещасних випадків на виробництві, страхові компанії, фонди соціального страхування з тимчасової втрати працездатності, фонди захисту інвалідів, центри з оформлення субсидій, фонди зайнятості, інформаційно-аналітичні та консультативні центри та ін.
Подальше навчання	Здобувач ступеня бакалавр соціальної роботи має право на продовження навчання на другому (магістерському) рівні вищої освіти: - вступ на освітньо-професійну/ освітньо-наукову програму підготовки за даною спеціальністю; - набуття кваліфікації за іншими спеціальностями/ спеціалізаціями в системі вищої/ післядипломної освіти.
5 – Викладання та оцінювання	
Викладання та навчання	Основні підходи, методи та технології, які використовуються в освітній програмі: студентоцентроване навчання, самонавчання, проблемно-орієнтоване навчання, навчання через практику тощо.
Оцінювання	Оцінювання навчальних досягнень студентів здійснюється за національною шкалою (відмінно, добре, задовільно, незадовільно; зараховано/незараховано) та за накопичувальною бально-рейтинговою системою (100-бальною), що передбачає оцінювання студентів за усі види аудиторної та позааудиторної навчальної діяльності, спрямованої на опанування навчального навантаження з освітньої

програми.
 Шкала оцінювання в ДДПУ: відмінно – 90 – 100 б.; добре – 89 – 75 б.; задовільно – 60 – 74 б.; незадовільно – 26 – 59 б.; неприйнятно – 0 – 25 б.
 Види контролю: поточний контроль, підсумковий контроль.
 Форми контролю: спостереження за навчальною діяльністю здобувачів, усне та письмове опитування, тестування, практична перевірка, рейтинговий контроль, самоконтроль, оцінювання самостійної роботи, залік, екзамен.

6 – ПРОГРАМНІ КОМПЕТЕНТНОСТІ

Інтегральна компетентність

1. Бакалавр – 6 рівень НРК

Здатність розв'язувати складні спеціалізовані задачі та практичні проблеми у галузі соціальної роботи або в процесі навчання, що передбачає застосування певних теорій та методів відповідної науки і характеризується комплексністю та невизначеністю умов

ЗАГАЛЬНІ КОМПЕТЕНТНОСТІ

Визначені Стандартом ВО

Загальні компетентності (ЗК)	ЗК-1	Здатність реалізувати свої права і обов'язки як члена суспільства, усвідомлювати цінності громадянського (вільного демократичного) суспільства та необхідність його сталого розвитку, верховенства права, прав і свобод людини і громадянина в Україні.
	ЗК-2	Здатність зберігати та примножувати моральні, культурні, наукові цінності і досягнення суспільства на основі розуміння історії та закономірностей розвитку предметної області, її місця у загальній системі знань про природу і суспільство та у розвитку суспільства, техніки і технологій, використовувати різні види та форми рухової активності для активного відпочинку та ведення здорового способу життя.
	ЗК-3	Здатність до абстрактного мислення, аналізу та синтезу
	ЗК-4	Здатність застосовувати знання у практичних ситуаціях.
	ЗК-5	Здатність планувати та управляти часом.
	ЗК-6	Знання та розуміння предметної області та розуміння професійної діяльності.
	ЗК-7	Здатність спілкуватися державною мовою як усно, так і письмово.
	ЗК-8	Навички використання інформаційних і комунікаційних технологій.
	ЗК-9	Здатність вчитися і оволодівати сучасними знаннями.
	ЗК-10	Здатність до пошуку, оброблення та аналізу інформації з різних джерел.
	ЗК-11	Вміння виявляти, ставити та вирішувати проблеми.
	ЗК-12	Здатність приймати обґрунтовані рішення.
	ЗК-13	Здатність мотивувати людей та рухатися до спільної мети.
	ЗК-14	Визначеність і наполегливість щодо поставлених завдань і взятих обов'язків.

	ЗК-15	Здатність діяти соціально відповідально та свідомо.
	ЗК-16	Здатність ухвалювати рішення та діяти, дотримуючись принципу непримпустимості корупції та будь-яких інших проявів недоброчесності.
	Визначені ЗВО	
	ЗК-17	Здатність до міжособистісної взаємодії.
	ЗК-18	Здатність застосовувати softskills-навички в практичних ситуаціях.
Спеціальні (фахові, предметні) компетентності (СК)	Визначені Стандартом ВО	
	СК-1	Знання і розуміння сутності, значення і видів соціальної роботи та основних її напрямів (психологічного, соціально-педагогічного, юридичного, економічного, медичного).
	СК-2	Здатність прогнозувати перебіг різних соціальних процесів.
	СК-3	Знання і розуміння нормативно-правової бази стосовно соціальної роботи та соціального забезпечення.
	СК-4	Здатність до аналізу соціально-психологічних явищ, процесів становлення, розвитку та соціалізації особистості, розвитку соціальної групи і громади.
	СК-5	Здатність до виявлення, соціального інспектування і оцінки потреб вразливих категорій громадян, у тому числі які опинилися в складних життєвих обставинах.
	СК-6	Знання і розуміння організації та функціонування системи соціального захисту і соціальних служб.
	СК-7	Здатність до співпраці у міжнародному середовищі та розпізнавання міжкультурних проблем у професійній практиці.
	СК-8	Здатність застосовувати сучасні експериментальні методи роботи з соціальними об'єктами в польових і лабораторних умовах.
	СК-9	Здатність оцінювати соціальні проблеми, потреби, особливості та ресурси клієнтів, в тому числі на етапі раннього втручання.
	СК-10	Здатність розробляти шляхи подолання соціальних проблем і знаходити ефективні методи їх вирішення.
	СК-11	Здатність до надання допомоги та підтримки клієнтам із врахуванням їх індивідуальних потреб, вікових відмінностей, гендерних, етнічних та інших особливостей, в тому числі на етапі раннього втручання.
	СК-12	Здатність ініціювати соціальні зміни, спрямовані на піднесення соціального добробуту.
	СК-13	Здатність до розробки та реалізації соціальних проектів і програм.
	СК-14	Здатність до застосування методів менеджменту для організації власної професійної діяльності та управління діяльністю соціальних робітників і волонтерів, іншого персоналу.
	СК-15	Здатність взаємодіяти з клієнтами, представниками різних професійних груп та громад.
СК-16	Здатність дотримуватися етичних принципів та стандартів	

	соціальної роботи.
СК-17	Здатність виявляти і залучати ресурси організацій-партнерів з соціальної роботи для виконання завдань професійної діяльності.
СК-18	Здатність до генерування нових ідей та креативності у професійній сфері.
СК-19	Здатність оцінювати результати та якість професійної діяльності у сфері соціальної роботи.
СК-20	Здатність до сприяння підвищенню добробуту і соціального захисту осіб, здійснення соціальної допомоги та надання підтримки тим, хто перебуває у складних життєвих обставинах.
Визначені ЗВО	
СК-21	Здатність до використання критичного мислення у професійній діяльності
СК-22	Здатність вести документообіг для виконання завдань професійної діяльності.
СК-23	Здатність організовувати групову соціальну роботу
СК-24	Здатність організовувати соціальну роботу з людьми похилого віку
СК-25	Здатність до планування та реалізації заходів із профілактично-реабілітаційної роботи.
СК-26	Здатність до планування та реалізації заходів організації дозвілля різних категорій населення
СК-27	Здатність до організації соціальної роботи з групою ризику
7 – ПРОГРАМНІ РЕЗУЛЬТАТИ НАВЧАННЯ	
Визначені Стандартом ВО	
ПРН-1	Здійснювати пошук, аналіз і синтез інформації з різних джерел для розв'язування професійних і встановлювати причинно-наслідкові зв'язки між соціальними подіями та явищами.
ПРН-2	Вільно спілкуватися усно і письмово державною та іноземною мовами з професійних питань.
ПРН-3	Ідентифікувати, формулювати і розв'язувати завдання у сфері соціальної роботи, інтегрувати теоретичні знання та практичний досвід.
ПРН-4	Формулювати власні обґрунтовані судження на основі аналізу соціальної проблеми.
ПРН-5	Теоретично аргументувати шляхи подолання проблем та складних життєвих обставин, обирати ефективні методи їх вирішення, передбачати наслідки.
ПРН-6	Розробляти перспективні та поточні плани, програми проведення заходів, оперативно приймати ефективні рішення у складних ситуаціях.
ПРН-7	Використовувати спеціалізоване програмне забезпечення у ході розв'язання професійних завдань, в тому числі на етапі раннього втручання.

ПРН-8	Критично аналізувати й оцінювати чинну соціальну політику країни, соціально-політичні процеси на загальнодержавному, регіональному та місцевому рівнях.
ПРН-9	Використовувати відповідні наукові дослідження та застосовувати дослідницькі професійні навички у ході надання соціальної допомоги.
ПРН-10	Аналізувати соціально-психологічні процеси в малих та великих групах.
ПРН-11	Використовувати методи профілактики для запобігання можливих відхилень у психічному розвитку, порушень поведінки, міжособистісних стосунків, для розв'язання конфліктів, попередження соціальних ризиків та складних життєвих обставин.
ПРН-12	Визначати зміст співпраці з організаціями-партнерами з соціальної роботи для виконання завдань професійної діяльності, в тому числі на етапі раннього втручання.
ПРН-13	Використовувати методи соціальної діагностики у процесі оцінювання проблем, потреб, специфічних особливостей та ресурсів клієнтів.
ПРН-14	Самостійно визначати ті обставини, у з'ясуванні яких потрібна соціальна допомога.
ПРН-15	Приймати практичні рішення для покращення соціального добробуту та підвищення соціальної безпеки.
ПРН-16	Застосовувати методи менеджменту для організації власної професійної діяльності та управління діяльністю соціальних робітників і волонтерів, іншого персоналу.
ПРН-17	Встановлювати та підтримувати взаємини з клієнтами на підґрунті взаємної довіри та відповідно до етичних принципів і стандартів соціальної роботи, надавати їм психологічну підтримку й наснажувати клієнтів.
ПРН-18	Налагоджувати співпрацю з представникам різних професійних груп та громад; використовувати стратегії індивідуального та колективного представництва інтересів клієнтів.
ПРН-19	Виявляти сильні сторони та залучати особистісні ресурси клієнтів, ресурси соціальної групи і громади для розв'язання їх проблем, виходу із складних життєвих обставин.
ПРН-20	Виявляти етичні дилеми та суперечності у професійній діяльності та застосовувати засоби супервізії для їх розв'язання, в тому числі на етапі раннього втручання.
ПРН-21	Демонструвати толерантну поведінку, виявляти повагу до культурних, релігійних, етнічних відмінностей, розрізняти вплив стереотипів та упереджень.
ПРН-22	Демонструвати вміння креативно вирішувати проблеми та приймати інноваційні рішення, мислити та застосовувати творчі здібності до формування принципово нових ідей.
ПРН-23	Конструювати процес та результат соціальної роботи в межах поставлених завдань, використовувати кількісні та якісні

	показники, коригувати план роботи відповідно до результатів оцінки
Визначені ЗВО	
ПРН-24	Використовувати критичне мислення у професійній діяльності
ПРН-25	Вести документообіг для виконання завдань професійної діяльності
ПРН-26	Планувати та здійснювати групову соціальну роботу
ПРН-27	Організовувати соціальну роботу з людьми похилого віку
ПРН-28	Здійснювати профілактичну та реабілітаційну роботу з різними категоріями населення

**МАТРИЦЯ ВІДПОВІДНОСТІ КОМПЕТЕНТНОСТЕЙ ТА РЕЗУЛЬТАТІВ НАВЧАННЯ ОП
дескрипторам НРК (6 рівень)**

Знання	Уміння	Комунікація	Автономність і відповідальність
Критичне осмислення основних теорій, принципів, методів і понять у навчанні та професійній діяльності.	Розв'язання складних задач і проблем у спеціалізованих сферах професійної діяльності та/або навчання, що передбачає збирання та інтерпретацію інформації (даних), вибір методів та інструментальних засобів, застосування інноваційних підходів.	Донесення до фахівців і не фахівців інформації, ідей, проблем, рішень та власного досвіду в галузі професійної діяльності. Здатність ефективно формувати комунікаційну стратегію.	Управління комплексними діями або проектами, відповідальність за прийняття рішень у непередбачених умовах. Відповідальність за професійний розвиток окремих осіб та/або груп осіб. Здатність до подальшого навчання з високим рівнем автономності.
ІК, ЗК1, ЗК2, ЗК3, ЗК4, ЗК5, ЗК6, ЗК7, ЗК8, ЗК9, ЗК10, ЗК11, ЗК12, ЗК13, ЗК14, ЗК15, ЗК16, ЗК17	ІК, ЗК1, ЗК2, ЗК3, ЗК4, ЗК5, ЗК6, ЗК7, ЗК8, ЗК9, ЗК10, ЗК11, ЗК12, ЗК13, ЗК14, ЗК15, ЗК16, ЗК17	ІК, ЗК1, ЗК2, ЗК3, ЗК4, ЗК5, ЗК6, ЗК7, ЗК8, ЗК9, ЗК10, ЗК11, ЗК12, ЗК13, ЗК14, ЗК15, ЗК16, ЗК17	ІК, ЗК1, ЗК2, ЗК3, ЗК4, ЗК5, ЗК6, ЗК7, ЗК8, ЗК9, ЗК10, ЗК11, ЗК12, ЗК13, ЗК14, ЗК15, ЗК16, ЗК17
СК1, СК2, СК3, СК4, СК5, СК6, СК7, СК8, СК9, СК10, СК11, СК12, СК13, СК14, СК15, СК16, СК17, СК18, СК19, СК20, СК21, СК22, СК23, СК24, СК25, СК26, СК27, СК28	СК1, СК2, СК3, СК4, СК5, СК6, СК7, СК8, СК9, СК10, СК11, СК12, СК13, СК14, СК15, СК16, СК17, СК18, СК19, СК20, СК21, СК22, СК23, СК24, СК25, СК26, СК27, СК28	СК1, СК2, СК3, СК4, СК5, СК6, СК7, СК8, СК9, СК10, СК11, СК12, СК13, СК14, СК15, СК16, СК17, СК18, СК19, СК20, СК21, СК22, СК23, СК24, СК25, СК26, СК27, СК28	СК1, СК2, СК3, СК4, СК5, СК6, СК7, СК8, СК9, СК10, СК11, СК12, СК13, СК14, СК15, СК16, СК17, СК18, СК19, СК20, СК21, СК22, СК23, СК24, СК25, СК26, СК27, СК28
ПРН1, ПРН2, ПРН3, ПРН4, ПРН5, ПРН6, ПРН7, ПРН8, ПРН9, ПРН10, ПРН11, ПРН12, ПРН13, ПРН14, ПРН15,	ПРН1, ПРН2, ПРН3, ПРН4, ПРН5, ПРН6, ПРН7, ПРН8, ПРН9, ПРН10, ПРН11, ПРН12, ПРН13, ПРН14, ПРН15,	ПРН1, ПРН2, ПРН3, ПРН4, ПРН5, ПРН6, ПРН7, ПРН8, ПРН9, ПРН10, ПРН11, ПРН12, ПРН13, ПРН14, ПРН15,	ПРН1, ПРН2, ПРН3, ПРН4, ПРН5, ПРН6, ПРН7, ПРН8, ПРН9, ПРН10, ПРН11, ПРН12, ПРН13, ПРН14, ПРН15,

ПРН16, ПРН17, ПРН18, ПРН19, ПРН20, ПРН21, ПРН22, ПРН23, ПРН24, ПРН25, ПРН26, ПРН27, ПРН28, ПРН29.	ПРН16, ПРН17, ПРН18, ПРН19, ПРН20, ПРН21, ПРН22, ПРН23, ПРН24, ПРН25, ПРН26, ПРН27, ПРН28, ПРН29.	ПРН16, ПРН17, ПРН18, ПРН19, ПРН20, ПРН21, ПРН22, ПРН23, ПРН24, ПРН25, ПРН26, ПРН27, ПРН28, ПРН29.	ПРН16, ПРН17, ПРН18, ПРН19, ПРН20, ПРН21, ПРН22, ПРН23, ПРН24, ПРН25, ПРН26, ПРН27, ПРН28, ПРН29.
8 – Ресурсне забезпечення			
Кадрове забезпечення	<p>Підготовку за ОП здійснює випускова кафедра соціальної роботи, до складу якої входять 6 НПП, з них 3 канд. пед. наук і 3 докт пед. наук зі спеціальності 13.00.05 - Соціальна педагогіка (231 - Соціальна робота). Освітній процес за ОП здійснюють 18 викладачів. 89% науково-педагогічних працівників, задіяних до викладання дисциплін професійно-практичного циклу, мають наукові ступені та вчені звання за спеціальністю 232 Соціальна робота чи спорідненими спеціальностями.</p>		
Матеріально-технічне забезпечення	<p>Наявна матеріально-технічна база повністю дозволяє забезпечити успішну організацію освітнього процесу за ОП Соціальне забезпечення. Загальна площа аудиторного фонду факультету складає <u>1211,8 м²</u> Забезпечення навч. приміщеннями ОП:</p> <ul style="list-style-type: none"> - лекційних прим. – 3 (№7, №11, №13); - прим. для пр.з, с/з. – 9 (№2, №3, №4, №5, №8, №9, №10, №14, №16); - спец.лаб. та лаб. – 3 (№6, №14, №16); - комп. класи – 4 (№9, (№321, №501, №515 (головний корпус); <p>30% аудиторій мають мультимедійне обладнання. Кількість ПК для студентів спеціальності становить - 26 одиниць. Усі навчальні аудиторії під'єднані до мережі Інтернет та локальної мережі університету.</p>		
Інформаційне та навчально-методичне забезпечення	<p>Інформаційне та навчально-методичне забезпечення достатнє для забезпечення освітнього процесу за ОП.</p> <p style="text-align: center;"><u>Усі дисципліни навчального плану ОП забезпечені:</u></p> <ul style="list-style-type: none"> а) силабусами; б) навчально-методичними комплексами дисциплін: <ul style="list-style-type: none"> - робочими програмами навчальних дисциплін; - завданнями та методичними рекомендаціями до практичних, лабораторних робіт; - завданнями для організації самостійної роботи студентів; - завданнями для поточного та підсумкового контролю; - робочими програмами практичної підготовки; - методичними вказівками та тематикою курсових робіт; - методичними вказівками та тематикою кваліфікаційних робіт; - матеріалами для проведення підсумкової атестації; в) підручниками, навчальними та навчально-методичними посібниками; г) фаховими періодичними виданнями. <p>Підтримується в актуальному стані:</p> <ul style="list-style-type: none"> - офіційний сайт ДДПУ – http://ddpu.edu.ua; - інформаційний ресурс – офіційна сторінка факультету. - діють точки доступу WiFi; 		

- упроваджена система дистанційного навчання Moodle;
- електронна бібліотека, електронний архів- репозиторій.

9 — Академічна мобільність

Національна кредитна мобільність	Можлива: відповідно до Положення про порядок реалізації права на академічну мобільність у ДДПУ та за умови укладання двосторонніх угод між ДДПУ та закладами-партнерами України
Міжнародна кредитна мобільність	Можлива: відповідно до Положення про порядок реалізації права на академічну мобільність у ДДПУ та за умови укладання двосторонніх угод між ДДПУ та іноземними закладами-партнерами
Навчання іноземних здобувачів вищої освіти	—

**2. ПЕРЕЛІК КОМПОНЕНТ ОСВІТНЬО-ПРОФЕСІЙНОЇ ПРОГРАМИ
«СОЦІАЛЬНА РОБОТА» ПЕРШОГО (БАКАЛАВРСЬКОГО) РІВНЯ ТА ЇХ ЛОГІЧНА
ПОСЛІДОВНІСТЬ**

2.1. Перелік компонент ОП «Соціальна робота» першого (бакалаврського) рівня вищої освіти для студентів з нормативним терміном навчання 3 роки 10 місяців.

Код н/д	Компоненти освітньої програми (навчальні дисципліни, курсові проєкти (роботи), практики, кваліфікаційна робота)	Кількість кредитів ЄКТС	Форма підсумкового контролю	Семестри вивчення
1	2	3	4	5
ОБОВ'ЯЗКОВІ КОМПОНЕНТИ ОП				
<u>ЗАГАЛЬНА ПІДГОТОВКА</u>				
ОК 1	Історія України і української культури	5	екзамен	2
ОК 2	Українська мова (за професійним спрямуванням)	5	екзамен	1
ОК 3	Філософія	5	екзамен	3
ОК 4	Іноземна мова (за професійним спрямуванням)	12	залік (2,6) екзамен (4,8)	1-8
ОК 5	Основи безпеки життєдіяльності та охорони праці	3	залік	4
ОК 6	Фізичне виховання	4	залік (2)	1-2
ОК 7	Професійна етика, естетика	3	залік	7
ОК 8	Інформаційні технології	3	залік	3
ОК 9	Основи медичних знань	3	залік	2
ОК 10	Психологія професійної діяльності	3	залік	4
<u>ПРОФЕСІЙНА ПІДГОТОВКА</u>				
ОК 11	Вступ до фаху (соціальна робота)	5	екзамен	1
ОК 12	Методи та організація соціальних досліджень	6,5	екзамен	2
ОК 13	Система соціального захисту та діяльності соціальних служб	5	екзамен	1
ОК 14	Оцінювання в соціальній роботі	5	екзамен	1
ОК 15	Основи критичного мислення	4	залік (1,2)	1-2
ОК 16	Основи документознавства в соціальній роботі	5	залік	1
ОК 17	Соціальна робота у сфері дозвілля	6	екзамен	2
ОК 18	Основи профілактично-реабілітаційної роботи	9	залік (2), екзамен (3)	2-3
ОК 19	Групова робота	7	екзамен (3,4)	3-4
ОК 20	Історія соціальної роботи	7	екзамен, курс. робота (диф.залік)	3
ОК 21	Менеджмент соціальної роботи та кадрова політика	7	екзамен (5,6)	5-6
ОК 22	Теорія соціальної роботи	8	екзамен (5,6) курс. робота (диф.зал. (6)	5-6
ОК 23	Соціальна робота з групою ризику	7,5	екзамен	5
ОК 24	Галузеве законодавство в соціальній роботі	4	залік	8

ОК 25	Технології соціальної роботи	6,5	екзамен (7,8)	7-8
ОК 26	Соціальна геронтологія	5	екзамен	7
<i>ПРАКТИЧНА ПІДГОТОВКА</i>				
ОК 27	Навчальна (ознайомча) практична підготовка	6	захист звітної документації (залік)	4
ОК 28	Навчальна (волонтерська) практична підготовка	6	захист звітної документації (залік)	6
ОК 29	Виробнича практична підготовка в соціальних установах	6	захист звітної документації (диф.залік)	7
ОК 30	Кваліфікаційна робота	6	захист (8)	7-8
Загальний обсяг обов'язкових компонент		167,5		
ВИБІРКОВІ КОМПОНЕНТИ ОП				
<i>Дисципліни широкого вибору*</i>				
	Дисципліна широкого вибору	3	залік	4
	Дисципліна широкого вибору	3	залік	6
	Дисципліна широкого вибору	3	залік	8
<i>Вибіркові дисципліни фахового компоненту**</i>				
<i>Модель вибору – вибір блоку</i>				
ВК 1	Вибіркова дисципліна	9	залік(4), екзамен(5)	4-5
ВК 2	Вибіркова дисципліна	5	екзамен	3
ВК 3	Вибіркова дисципліна	5,5	екзамен	4
ВК 4	Вибіркова дисципліна	9	залік(5) екзамен(6)	5-6
ВК 5	Вибіркова дисципліна	5,5	залік	5
ВК 6	Вибіркова дисципліна	6,5	екзамен	6
ВК 7	Вибіркова дисципліна	11	залік (7,8)	7-8
ВК 8	Вибіркова дисципліна	6	екзамен (7,8)	7-8
ВК 9	Вибіркова дисципліна	6	екзамен	7
Загальний обсяг вибірових компонент		72,5		
Атестація				
<i>Кваліфікаційна робота (публічний захист)</i>				
<i>Атестаційний екзамен</i>				
ЗАГАЛЬНИЙ ОБСЯГ ОСВІТНЬОЇ ПРОГРАМИ		240		

*Дисципліни широкого вибору – вибір здійснюється із загальноуніверситетського переліку вибірових дисциплін

** Блочний вибір фахового компоненту – передбачає вибір сукупності дисциплін, об'єднаних тематично спільним змістом. Після обрання певного блоку (соціально-педагогічний, соціально-гуманітарний) вивчення дисциплін, включених у блок, є обов'язковим.

ДОДАТОК А.

***Широкий вибір ВК** - здійснюється із загальноуніверситетського переліку вибіркових дисциплін <https://ddpu.edu.ua/index.php/studentu-2/vybirkovyi-dystsypliny>.

ДОДАТОК Б.**ОРІЄНТОВНИЙ ПЕРЕЛІК ВИБІРКОВИХ ДИСЦИПЛІН ЗА БЛОКАМИ:****1. Соціально-педагогічний блок:**

ВК 1	Соціалізація особистості	9	залік(4), екзамен(5)	4-5
ВК 2	Риторика	5	екзамен	3
ВК 3	Рекламно-інформаційні технології	5,5	екзамен	4
ВК 4	Соціальна робота з громадськими об'єднаннями	9	залік(5) екзамен(6)	5-6
ВК 5	Основи волонтерства	5,5	залік	5
ВК 6	Соціальне проєктування	6,5	екзамен	6
ВК 7	Соціально-правове регулювання соціальних конфліктів у територіальній громаді	11	залік (7,8)	7-8
ВК 8	Соціальна педагогіка	6	екзамен (7,8)	7-8
ВК 9	Соціальний захист громадян	6	екзамен	7

2. Соціально-гуманітарний блок:

ВК 1	Соціальне виховання неповнолітніх правопорушників	9	залік(4), екзамен(5)	4-5
ВК 2	Соціально-комунікативний розвиток особистості	5	екзамен	3
ВК 3	Соціальна медіація	5,5	екзамен	4
ВК 4	Патронаж	9	залік(5) екзамен(6)	5-6
ВК 5	Теорія та історія соціального виховання	5,5	залік	5
ВК 6	Соціальна робота в зарубіжних країнах	6,5	екзамен	6
ВК 7	Основи соцієкології та екокультури особистості	11	залік (7,8)	7-8
ВК 8	Профілактика жорстокого поводження з дітьми	6	екзамен (7,8)	7-8
ВК 9	Соціальне партнерство у роботі з громадою	6	екзамен	7

2.2. Таблиця відповідності освітніх компонентів (ОК) компетентностям (ЗК/СК) та програмним результатам навчання (ПРН)

Освітні компоненти (ОК)	Компетентності (ЗК та СК)	Програмні результати навчання (ПРН)
	Обов'язкові компоненти	
<p>Історія України і української культури (ОК 1)</p>	<p>ЗК-1 – Здатність реалізувати свої права і обов'язки як члена суспільства, усвідомлювати цінності громадянського (вільного демократичного) суспільства та необхідність його сталого розвитку, верховенства права, прав і свобод людини і громадянина в Україні.</p> <p>ЗК-9 – Здатність вчитися і оволодівати сучасними знаннями.</p> <p>СК-2 – Здатність прогнозувати перебіг різних соціальних процесів.</p> <p>СК-4 – Здатність до аналізу соціально-психологічних явищ, процесів становлення, розвитку та соціалізації особистості, розвитку соціальної групи і громади.</p> <p>ІК – Здатність розв'язувати складні спеціалізовані задачі та практичні проблеми у галузі соціальної роботи або в процесі навчання, що передбачає застосування певних теорій та методів відповідної науки і характеризується комплексністю та невизначеністю умов.</p>	<p>ПРН-1 – Здійснювати пошук, аналіз і синтез інформації з різних джерел для розв'язування професійних і встановлювати причинно-наслідкові зв'язки між соціальними подіями та явищами.</p> <p>ПРН-8 – Критично аналізувати й оцінювати чинну соціальну політику країни, соціально-політичні процеси на загальнодержавному, регіональному та місцевому рівнях.</p>
<p>Українська мова (за професійним спрямуванням) (ОК 2)</p>	<p>ЗК-7 – Здатність спілкуватися державною мовою як усно, так і письмово.</p> <p>ЗК-9 – Здатність вчитися і оволодівати сучасними знаннями.</p> <p>СК-15 – Здатність взаємодіяти з клієнтами, представниками різних професійних груп та громад.</p> <p>ІК – Здатність розв'язувати складні спеціалізовані задачі та практичні проблеми у галузі соціальної роботи або в процесі навчання, що передбачає</p>	<p>ПРН-2 – Вільно спілкуватися усно і письмово державною та іноземною мовами з професійних питань.</p>

	застосування певних теорій та методів відповідної науки і характеризується комплексністю та невизначеністю умов.	
Філософія (ОК 3)	ЗК-1 – Здатність реалізувати свої права і обов’язки як члена суспільства, усвідомлювати цінності громадянського (вільного демократичного) суспільства та необхідність його сталого розвитку, верховенства права, прав і свобод людини і громадянина в Україні. ЗК-3 – Здатність до абстрактного мислення, аналізу та синтезу. СК-2 – Здатність прогнозувати перебіг різних соціальних процесів. ІК – Здатність розв’язувати складні спеціалізовані задачі та практичні проблеми у галузі соціальної роботи або в процесі навчання, що передбачає застосування певних теорій та методів відповідної науки і характеризується комплексністю та невизначеністю умов.	ПРН-1 – Здійснювати пошук, аналіз і синтез інформації з різних джерел для розв’язування професійних і встановлювати причинно-наслідкові зв’язки між соціальними подіями та явищами.
Іноземна мова (за професійним спрямуванням) (ОК 4)	ЗК-8 – Навички використання інформаційних і комунікаційних технологій. ЗК-9 – Здатність вчитися і оволодівати сучасними знаннями. ЗК-18 – Здатність застосовувати softskills-навички в практичних ситуаціях. СК-7 – Здатність до співпраці у міжнародному середовищі та розпізнавання міжкультурних проблем у професійній практиці. СК-15 – Здатність взаємодіяти з клієнтами, представниками різних професійних груп та громад. ІК – Здатність розв’язувати складні спеціалізовані задачі та практичні проблеми у галузі соціальної роботи або в процесі навчання, що передбачає застосування певних теорій та методів відповідної науки і характеризується комплексністю та невизначеністю умов.	ПРН-2 – Вільно спілкуватися усно і письмово державною та іноземною мовами з професійних питань.
Основи безпеки	ЗК-4 – Здатність застосовувати	ПРН-6 – Розробляти

<p>життєдіяльності та охорони праці (ОК 5)</p>	<p>знання у практичних ситуаціях. ЗК-9 – Здатність вчитися і оволодівати сучасними знаннями. ІК – Здатність розв’язувати складні спеціалізовані задачі та практичні проблеми у галузі соціальної роботи або в процесі навчання, що передбачає застосування певних теорій та методів відповідної науки і характеризується комплексністю та невизначеністю умов.</p>	<p>перспективні та поточні плани, програми проведення заходів, оперативно приймати ефективні рішення у складних ситуаціях. ПРН-14 – Самостійно визначати ті обставини, у з’ясуванні яких потрібна соціальна допомога.</p>
<p>Фізичне виховання (ОК 6)</p>	<p>ЗК-2 - Здатність зберігати та примножувати моральні, культурні, наукові цінності і досягнення суспільства на основі розуміння історії та закономірностей розвитку предметної області, її місця у загальній системі знань про природу і суспільство та у розвитку суспільства, техніки і технологій, використовувати різні види та форми рухової активності для активного відпочинку та ведення здорового способу життя. ЗК-18 – Здатність застосовувати softskills-навички в практичних ситуаціях. ІК – Здатність розв’язувати складні спеціалізовані задачі та практичні проблеми у галузі соціальної роботи або в процесі навчання, що передбачає застосування певних теорій та методів відповідної науки і характеризується комплексністю та невизначеністю умов.</p>	<p>ПРН-15 – Приймати практичні рішення для покращення соціального добробуту та підвищення соціальної безпеки.</p>
<p>Професійна етика, естетика (ОК 7)</p>	<p>ЗК-15 – Здатність діяти соціально відповідально та свідомо. ЗК 16 – Здатність ухвалювати рішення та діяти, дотримуючись принципу непримпустимості корупції та будь-яких інших проявів недоброчесності. ЗК-18 – Здатність застосовувати softskills-навички в практичних ситуаціях. СК-16 – Здатність дотримуватися етичних принципів та стандартів</p>	<p>ПРН-17 – Встановлювати та підтримувати взаємини з клієнтами на підґрунті взаємної довіри та відповідно до етичних принципів і стандартів соціальної роботи, надавати їм психологічну підтримку й наснажувати клієнтів.</p>

	<p>соціальної роботи.</p> <p>ІК – Здатність розв’язувати складні спеціалізовані задачі та практичні проблеми у галузі соціальної роботи або в процесі навчання, що передбачає застосування певних теорій та методів відповідної науки і характеризується комплексністю та невизначеністю умов.</p>	
Інформаційні технології (ОК 8)	<p>ЗК-8 – Навички використання інформаційних і комунікаційних технологій.</p> <p>ЗК-18 – Здатність застосовувати softskills-навички в практичних ситуаціях.</p> <p>ІК – Здатність розв’язувати складні спеціалізовані задачі та практичні проблеми у галузі соціальної роботи або в процесі навчання, що передбачає застосування певних теорій та методів відповідної науки і характеризується комплексністю та невизначеністю умов.</p>	<p>ПРН-1 – Здійснювати пошук, аналіз і синтез інформації з різних джерел для розв’язування професійних і встановлювати причинно-наслідкові зв’язки між соціальними подіями та явищами.</p> <p>ПРН-7 – Використовувати спеціалізоване програмне забезпечення у ході розв’язання професійних завдань, в тому числі на етапі раннього втручання.</p>
Основи медичних знань (ОК 9)	<p>ЗК-4 – Здатність застосовувати знання у практичних ситуаціях.</p> <p>ЗК-18 – Здатність застосовувати softskills-навички в практичних ситуаціях.</p> <p>ЗК-9 – Здатність вчитися і оволодівати сучасними знаннями.</p> <p>ІК – Здатність розв’язувати складні спеціалізовані задачі та практичні проблеми у галузі соціальної роботи або в процесі навчання, що передбачає застосування певних теорій та методів відповідної науки і характеризується комплексністю та невизначеністю умов.</p>	<p>ПРН-6 – Розробляти перспективні та поточні плани, програми проведення заходів, оперативно приймати ефективні рішення у складних ситуаціях.</p> <p>ПРН-14 – Самостійно визначати ті обставини, у з’ясуванні яких потрібна соціальна допомога.</p>
Психологія професійної діяльності (ОК 10)	<p>ЗК-13 – Здатність мотивувати людей та рухатися до спільної мети.</p> <p>ЗК-17 – Здатність до міжособистісної взаємодії.</p> <p>ЗК-18 – Здатність застосовувати softskills-навички в практичних ситуаціях.</p> <p>СК-15 – Здатність взаємодіяти з клієнтами, представниками різних професійних груп та громад.</p>	<p>ПРН-11 – Використовувати методи профілактики для запобігання можливих відхилень у психічному розвитку, порушень поведінки, міжособистісних стосунків, для розв’язання конфліктів, попередження соціальних ризиків та складних життєвих обставин.</p> <p>ПРН-19 – Виявляти сильні сторони та залучати особистісні</p>

	<p>ІК – Здатність розв’язувати складні спеціалізовані задачі та практичні проблеми у галузі соціальної роботи або в процесі навчання, що передбачає застосування певних теорій та методів відповідної науки і характеризується комплексністю та невизначеністю умов.</p>	<p>ресурси клієнтів, ресурси соціальної групи і громади для розв’язання їх проблем, виходу із складних життєвих обставин.</p>
<p>Вступ до фаху (соціальна робота) (ОК 11)</p>	<p>ЗК-6 – Знання та розуміння предметної області та розуміння професійної діяльності. ЗК-11 – Вміння виявляти, ставити та вирішувати проблеми. ЗК 16 – Здатність ухвалювати рішення та діяти, дотримуючись принципу непримистимості корупції та будь-яких інших проявів недоброчесності. СК-1 – Знання і розуміння сутності, значення і видів соціальної роботи та основних її напрямів (психологічного, соціально-педагогічного, юридичного, економічного, медичного). СК-5 – Здатність до виявлення, соціального інспектування і оцінки потреб вразливих категорій громадян, у тому числі які опинилися в складних життєвих обставинах. СК-6 – Знання і розуміння організації та функціонування системи соціального захисту і соціальних служб. СК-9 – Здатність оцінювати соціальні проблеми, потреби, особливості та ресурси клієнтів, в тому числі на етапі раннього втручання. СК-11 – Здатність до надання допомоги та підтримки клієнтам із врахуванням їх індивідуальних потреб, вікових відмінностей, гендерних, етнічних та інших особливостей, в тому числі на етапі раннього втручання. СК-16 – Здатність дотримуватися етичних принципів та стандартів соціальної роботи. СК-20 – Здатність до сприяння підвищенню добробуту і соціального захисту осіб,</p>	<p>ПРН-11 – Використовувати методи профілактики для запобігання можливих відхилень у психічному розвитку, порушень поведінки, міжособистісних стосунків, для розв’язання конфліктів, попередження соціальних ризиків та складних життєвих обставин ПРН-17 – Встановлювати та підтримувати взаємини з клієнтами на підґрунті взаємної довіри та відповідно до етичних принципів і стандартів соціальної роботи, надавати їм психологічну підтримку й наснажувати клієнтів. ПРН-19 – Виявляти сильні сторони та залучати особистісні ресурси клієнтів, ресурси соціальної групи і громади для розв’язання їх проблем, виходу із складних життєвих обставин. ПРН-21 – Демонструвати толерантну поведінку, виявляти повагу до культурних, релігійних, етнічних відмінностей, розрізняти вплив стереотипів та упереджень.</p>

	<p>здійснення соціальної допомоги та надання підтримки тим, хто перебуває у складних життєвих обставинах.</p> <p>ІК – Здатність розв'язувати складні спеціалізовані задачі та практичні проблеми у галузі соціальної роботи або в процесі навчання, що передбачає застосування певних теорій та методів відповідної науки і характеризується комплексністю та невизначеністю умов.</p>	
<p>Методи та організація соціальних досліджень (ОК 12)</p>	<p>ЗК-9 – Здатність вчитися і оволодівати сучасними знаннями.</p> <p>СК-8 – Здатність застосовувати сучасні експериментальні методи роботи з соціальними об'єктами в польових і лабораторних умовах.</p> <p>СК-19 – Здатність оцінювати результати та якість професійної діяльності у сфері соціальної роботи.</p> <p>ІК – Здатність розв'язувати складні спеціалізовані задачі та практичні проблеми у галузі соціальної роботи або в процесі навчання, що передбачає застосування певних теорій та методів відповідної науки і характеризується комплексністю та невизначеністю умов.</p>	<p>ПРН-1 – Здійснювати пошук, аналіз і синтез інформації з різних джерел для розв'язування професійних і встановлювати причинно-наслідкові зв'язки між соціальними подіями та явищами.</p> <p>ПРН-9 – Використовувати відповідні наукові дослідження та застосовувати дослідницькі професійні навички у ході надання соціальної допомоги.</p>
<p>Система соціального захисту та діяльності соціальних служб (ОК 13)</p>	<p>ЗК-4 – Здатність застосовувати знання у практичних ситуаціях;</p> <p>ЗК-6 – Знання та розуміння предметної області та розуміння професійної діяльності;</p> <p>СК-1 – Знання і розуміння сутності, значення і видів соціальної роботи та основних її напрямів (психологічного, соціально-педагогічного, юридичного, економічного, медичного);</p> <p>СК-3 – Знання і розуміння нормативно-правової бази стосовно соціальної роботи та соціального забезпечення;</p> <p>СК-5 – Здатність до виявлення, соціального інспектування і</p>	<p>ПРН-1 – Здійснювати пошук, аналіз і синтез інформації з різних джерел для розв'язування професійних і встановлювати причинно-наслідкові зв'язки між соціальними подіями та явищами;</p> <p>ПРН-3 – Ідентифікувати, формулювати і розв'язувати завдання у сфері соціальної роботи, інтегрувати теоретичні знання та практичний досвід;</p> <p>ПРН-12 – Визначати зміст співпраці з організаціями-партнерами з соціальної роботи для виконання завдань професійної діяльності, в тому</p>

	<p>оцінки потреб вразливих категорій громадян, у тому числі які опинилися в складних життєвих обставинах.</p> <p>СК-6 – Знання і розуміння організації та функціонування системи соціального захисту і соціальних служб.</p> <p>СК-20 – Здатність до сприяння підвищенню добробуту і соціального захисту осіб, здійснення соціальної допомоги та надання підтримки тим, хто перебуває у складних життєвих обставинах.</p> <p>ІК – Здатність розв’язувати складні спеціалізовані задачі та практичні проблеми у галузі соціальної роботи або в процесі навчання, що передбачає застосування певних теорій та методів відповідної науки і характеризується комплексністю та невизначеністю умов.</p>	<p>числі на етапі раннього втручання;</p> <p>ПРН-14 – Самостійно визначати ті обставини, у з’ясуванні яких потрібна соціальна допомога;</p> <p>ПРН-18 – Налагоджувати співпрацю з представникам різних професійних груп та громад; використовувати стратегії індивідуального та колективного представництва інтересів клієнтів.</p> <p>ПРН-19 – Виявляти сильні сторони та залучати особистісні ресурси клієнтів, ресурси соціальної групи і громади для розв’язання їх проблем, виходу із складних життєвих обставин.</p>
<p>Оцінювання в соціальній роботі (ОК 14)</p>	<p>ЗК-3 – Здатність до абстрактного мислення, аналізу та синтезу.</p> <p>СК-5 – Здатність до виявлення, соціального інспектування і оцінки потреб вразливих категорій громадян, у тому числі які опинилися в складних життєвих обставинах.</p> <p>СК-9 – Здатність оцінювати соціальні проблеми, потреби, особливості та ресурси клієнтів, в тому числі на етапі раннього втручання.</p> <p>ІК – Здатність розв’язувати складні спеціалізовані задачі та практичні проблеми у галузі соціальної роботи або в процесі навчання, що передбачає застосування певних теорій та методів відповідної науки і характеризується комплексністю та невизначеністю умов.</p>	<p>ПРН-8 – Критично аналізувати й оцінювати чинну соціальну політику країни, соціально-політичні процеси на загальнодержавному, регіональному та місцевому рівнях.</p> <p>ПРН-19 – Виявляти сильні сторони та залучати особистісні ресурси клієнтів, ресурси соціальної групи і громади для розв’язання їх проблем, виходу із складних життєвих обставин.</p>
<p>Основи критичного мислення (ОК 15)</p>	<p>ЗК-3 – Здатність до абстрактного мислення, аналізу та синтезу.</p> <p>ЗК-10 – Здатність до пошуку, оброблення та аналізу інформації з різних джерел.</p> <p>СК-2 – Здатність прогнозувати</p>	<p>ПРН-1 – Здійснювати пошук, аналіз і синтез інформації з різних джерел для розв’язування професійних і встановлювати причинно-наслідкові зв’язки між</p>

	<p>перебіг різних соціальних процесів.</p> <p>СК-21 – Здатність до використання критичного мислення у професійній діяльності.</p> <p>ІК – Здатність розв’язувати складні спеціалізовані задачі та практичні проблеми у галузі соціальної роботи або в процесі навчання, що передбачає застосування певних теорій та методів відповідної науки і характеризується комплексністю та невизначеністю умов.</p>	<p>соціальними подіями та явищами.</p> <p>ПРН-5 – Теоретично аргументувати шляхи подолання проблем та складних життєвих обставин, обирати ефективні методи їх вирішення, передбачати наслідки.</p> <p>ПРН-24 – Використовувати критичне мислення у професійній діяльності.</p>
<p>Основи документознавства в соціальній роботі (ОК 16)</p>	<p>ЗК-3 – Здатність до абстрактного мислення, аналізу та синтезу.</p> <p>ЗК-4 – Здатність застосовувати знання у практичних ситуаціях.</p> <p>СК-3 – Знання і розуміння нормативно-правової бази стосовно соціальної роботи та соціального забезпечення.</p> <p>СК-22 – Здатність вести документообіг для виконання завдань професійної діяльності.</p> <p>ІК – Здатність розв’язувати складні спеціалізовані задачі та практичні проблеми у галузі соціальної роботи або в процесі навчання, що передбачає застосування певних теорій та методів відповідної науки і характеризується комплексністю та невизначеністю умов.</p>	<p>ПРН-1 – Здійснювати пошук, аналіз і синтез інформації з різних джерел для розв’язування професійних і встановлювати причинно-наслідкові зв’язки між соціальними подіями та явищами;</p> <p>ПРН-25 – Вести документообіг для виконання завдань професійної діяльності</p>
<p>Соціальна робота у сфері дозвілля (ОК 17)</p>	<p>ЗК-14 – Визначеність і наполегливість щодо поставлених завдань і взятих обов’язків.</p> <p>ЗК-18 – Здатність застосовувати softskills-навички в практичних ситуаціях.</p> <p>СК-13 – Здатність до розробки та реалізації соціальних проектів і програм.</p> <p>СК-26 – Здатність до планування та реалізації заходів організації дозвілля різних категорій населення.</p> <p>ІК – Здатність розв’язувати складні спеціалізовані задачі та практичні проблеми у галузі соціальної роботи або в процесі навчання, що передбачає</p>	<p>ПРН-6 – Розробляти перспективні та поточні плани, програми проведення заходів, оперативно приймати ефективні рішення у складних ситуаціях.</p> <p>ПРН-19 – Виявляти сильні сторони та залучати особистісні ресурси клієнтів, ресурси соціальної групи і громади для розв’язання їх проблем, виходу із складних життєвих обставин.</p>

	застосування певних теорій та методів відповідної науки і характеризується комплексністю та невизначеністю умов.	
Основи профілактично-реабілітаційної роботи (ОК 18)	<p>ЗК-11 – Вміння виявляти, ставити та вирішувати проблеми.</p> <p>ЗК-12 – Здатність приймати обґрунтовані рішення.</p> <p>ЗК-18 – Здатність застосовувати softskills-навички в практичних ситуаціях.</p> <p>СК-5 – Здатність до виявлення, соціального інспектування і оцінки потреб вразливих категорій громадян, у тому числі які опинилися в складних життєвих обставинах.</p> <p>СК-10 – Здатність розробляти шляхи подолання соціальних проблем і знаходити ефективні методи їх вирішення.</p> <p>СК-25 – Здатність до планування та реалізації заходів із профілактично-реабілітаційної роботи.</p> <p>СК-20 – Здатність до сприяння підвищенню добробуту і соціального захисту осіб, здійснення соціальної допомоги та надання підтримки тим, хто перебуває у складних життєвих обставинах.</p> <p>ІК – Здатність розв’язувати складні спеціалізовані задачі та практичні проблеми у галузі соціальної роботи або в процесі навчання, що передбачає застосування певних теорій та методів відповідної науки і характеризується комплексністю та невизначеністю умов.</p>	<p>ПРН-11 – Використовувати методи профілактики для запобігання можливих відхилень у психічному розвитку, порушень поведінки, міжособистісних стосунків, для розв’язання конфліктів, попередження соціальних ризиків та складних життєвих обставин.</p> <p>ПРН-28 – Здійснювати профілактичну та реабілітаційну роботу з різними категоріями населення.</p> <p>ПРН-19 – Виявляти сильні сторони та залучати особистісні ресурси клієнтів, ресурси соціальної групи і громади для розв’язання їх проблем, виходу із складних життєвих обставин.</p>
Групова робота (ОК 19)	<p>ЗК-3 – Здатність застосовувати знання у практичних ситуаціях</p> <p>ЗК-17 – Здатність до міжособистісної взаємодії.</p> <p>СК-15 – Здатність взаємодіяти з клієнтами, представниками різних професійних груп та громад.</p> <p>СК-23 – Здатність організувати групову соціальну роботу.</p> <p>ІК – Здатність розв’язувати складні спеціалізовані задачі та практичні проблеми у галузі</p>	<p>ПРН-17 – Встановлювати та підтримувати взаємини з клієнтами на підґрунті взаємної довіри та відповідно до етичних принципів і стандартів соціальної роботи, надавати їм психологічну підтримку й наснажувати клієнтів.</p> <p>ПРН-26 – Планувати та здійснювати групову соціальну роботу.</p>

	соціальної роботи або в процесі навчання, що передбачає застосування певних теорій та методів відповідної науки і характеризується комплексністю та невизначеністю умов.	
Історія соціальної роботи (ОК 20)	<p>ЗК-4 – Здатність застосовувати знання у практичних ситуаціях;</p> <p>ЗК-6 – Знання та розуміння предметної області та розуміння професійної діяльності;</p> <p>СК-2 – Здатність прогнозувати перебіг різних соціальних процесів;</p> <p>СК-3 – Знання і розуміння нормативно-правової бази стосовно соціальної роботи та соціального забезпечення;</p> <p>СК-9 – Здатність оцінювати соціальні проблеми, потреби, особливості та ресурси клієнтів, в тому числі на етапі раннього втручання..</p> <p>ІК – Здатність розв’язувати складні спеціалізовані задачі та практичні проблеми у галузі соціальної роботи або в процесі навчання, що передбачає застосування певних теорій та методів відповідної науки і характеризується комплексністю та невизначеністю умов.</p>	<p>ПРН-4 – Формулювати власні обґрунтовані судження на основі аналізу соціальної проблеми;</p> <p>ПРН-5 – Теоретично аргументувати шляхи подолання проблем та складних життєвих обставин, обирати ефективні методи їх вирішення, передбачати наслідки;</p> <p>ПРН-9 – Використовувати відповідні наукові дослідження та застосовувати дослідницькі професійні навички у ході надання соціальної допомоги;</p> <p>ПРН-10 – Аналізувати соціально-психологічні процеси в малих та великих групах;</p> <p>ПРН-15 – Приймати практичні рішення для покращення соціального добробуту та підвищення соціальної безпеки.</p>
Менеджмент соціальної роботи та кадрова політика (ОК 21)	<p>ЗК-4 – Здатність застосовувати знання у практичних ситуаціях;</p> <p>ЗК-5 – Здатність планувати та управляти часом.</p> <p>ЗК-11 – Вміння виявляти, ставити та вирішувати проблеми.</p> <p>ЗК-18 – Здатність застосовувати softskills-навички в практичних ситуаціях.</p> <p>СК-3 – Знання і розуміння нормативно-правової бази стосовно соціальної роботи та соціального забезпечення.</p> <p>СК-5 – Здатність до виявлення, соціального інспектування і оцінки потреб вразливих категорій громадян, у тому числі які опинилися в складних життєвих обставинах.</p> <p>СК-14 – Здатність до застосування методів менеджменту для організації</p>	<p>ПРН-15 – Приймати практичні рішення для покращення соціального добробуту та підвищення соціальної безпеки.</p> <p>ПРН-16 – Застосовувати методи менеджменту для організації власної професійної діяльності та управління діяльністю соціальних робітників і волонтерів, іншого персоналу.</p> <p>ПРН-19 – Виявляти сильні сторони та залучати особистісні ресурси клієнтів, ресурси соціальної групи і громади для розв’язання їх проблем, виходу із складних життєвих обставин.</p> <p>ПРН-21 – Демонструвати толерантну поведінку, виявляти повагу до культурних, релігійних, етнічних відмінностей, розрізняти вплив стереотипів та упереджень.</p>

	<p>власної професійної діяльності та управління діяльністю соціальних робітників і волонтерів, іншого персоналу.</p> <p>СК-20 – Здатність до сприяння підвищенню добробуту і соціального захисту осіб, здійснення соціальної допомоги та надання підтримки тим, хто перебуває у складних життєвих обставинах.</p> <p>ІК – Здатність розв’язувати складні спеціалізовані задачі та практичні проблеми у галузі соціальної роботи або в процесі навчання, що передбачає застосування певних теорій та методів відповідної науки і характеризується комплексністю та невизначеністю умов.</p>	<p>ПРН-22 – Демонструвати уміння креативно вирішувати проблеми та приймати інноваційні рішення, мислити та застосовувати творчі здібності до формування принципово нових ідей.</p>
<p>Теорія соціальної роботи (ОК 22)</p>	<p>ЗК-4 – Здатність застосовувати знання у практичних ситуаціях.</p> <p>ЗК-6 – Знання та розуміння предметної області та розуміння професійної діяльності.</p> <p>СК-2 – Здатність прогнозувати перебіг різних соціальних процесів.</p> <p>СК-3 – Знання і розуміння нормативно-правової бази стосовно соціальної роботи та соціального забезпечення.</p> <p>СК-5 – Здатність до виявлення, соціального інспектування і оцінки потреб вразливих категорій громадян, у тому числі які опинилися в складних життєвих обставинах.</p> <p>СК-9 – Здатність оцінювати соціальні проблеми, потреби, особливості та ресурси клієнтів, в тому числі на етапі раннього втручання.</p> <p>СК-20 – Здатність до сприяння підвищенню добробуту і соціального захисту осіб, здійснення соціальної допомоги та надання підтримки тим, хто перебуває у складних життєвих обставинах.</p> <p>ІК – Здатність розв’язувати складні спеціалізовані задачі та практичні проблеми у галузі соціальної роботи або в процесі</p>	<p>ПРН-4 – Формулювати власні обґрунтовані судження на основі аналізу соціальної проблеми;</p> <p>ПРН-5 – Теоретично аргументувати шляхи подолання проблем та складних життєвих обставин, обирати ефективні методи їх вирішення, передбачати наслідки;</p> <p>ПРН-9 – Використовувати відповідні наукові дослідження та застосовувати дослідницькі професійні навички у ході надання соціальної допомоги;</p> <p>ПРН-10 – Аналізувати соціально-психологічні процеси в малих та великих групах;</p> <p>ПРН-15 – Приймати практичні рішення для покращення соціального добробуту та підвищення соціальної безпеки.</p> <p>ПРН-19 – Виявляти сильні сторони та залучати особистісні ресурси клієнтів, ресурси соціальної групи і громади для розв’язання їх проблем, виходу із складних життєвих обставин.</p>

	навчання, що передбачає застосування певних теорій та методів відповідної науки і характеризується комплексністю та невизначеністю умов.	
Соціальна робота з групою ризику (ОК 23)	<p>ЗК-11 – Вміння виявляти, ставити та вирішувати проблеми.</p> <p>ЗК-12 – Здатність приймати обґрунтовані рішення.</p> <p>ЗК-18 – Здатність застосовувати softskills-навички в практичних ситуаціях.</p> <p>СК-10 – Здатність розробляти шляхи подолання соціальних проблем і знаходити ефективні методи їх вирішення.</p> <p>СК-23 – Здатність до організації соціальної роботи з групою ризику</p> <p>ІК – Здатність розв’язувати складні спеціалізовані задачі та практичні проблеми у галузі соціальної роботи або в процесі навчання, що передбачає застосування певних теорій та методів відповідної науки і характеризується комплексністю та невизначеністю умов.</p>	<p>ПРН-9 – Використовувати відповідні наукові дослідження та застосовувати дослідницькі професійні навички у ході надання соціальної допомоги.</p> <p>ПРН-19 – Виявляти сильні сторони та залучати особистісні ресурси клієнтів, ресурси соціальної групи і громади для розв’язання їх проблем, виходу із складних життєвих обставин.</p>
Галузеве законодавство в соціальній роботі (ОК 24)	<p>ЗК-4 – Здатність застосовувати знання у практичних ситуаціях.</p> <p>ЗК-6 – Знання та розуміння предметної області та розуміння професійної діяльності.</p> <p>ЗК-16 – Здатність ухвалювати рішення та діяти, дотримуючись принципу непримпустимості корупції та будь-яких інших проявів недоброчесності.</p> <p>СК-3 – Знання і розуміння нормативно-правової бази стосовно соціальної роботи та соціального забезпечення;</p> <p>СК-15 – Здатність взаємодіяти з клієнтами, представниками різних професійних груп та громад;</p> <p>СК-19 – Здатність оцінювати результати та якість професійної діяльності у сфері соціальної роботи.</p> <p>ІК – Здатність розв’язувати складні спеціалізовані задачі та практичні проблеми у галузі соціальної роботи або в процесі</p>	<p>ПРН-1 – Здійснювати пошук, аналіз і синтез інформації з різних джерел для розв’язування професійних і встановлювати причинно-наслідкові зв’язки між соціальними подіями та явищами;</p> <p>ПРН-6 – Розробляти перспективні та поточні плани, програми проведення заходів, оперативно приймати ефективні рішення у складних ситуаціях;</p> <p>ПРН-15 – Приймати практичні рішення для покращення соціального добробуту та підвищення соціальної безпеки;</p> <p>ПРН-18 – Налагоджувати співпрацю з представникам різних професійних груп та громад; використовувати стратегії індивідуального та колективного представництва інтересів клієнтів;</p>

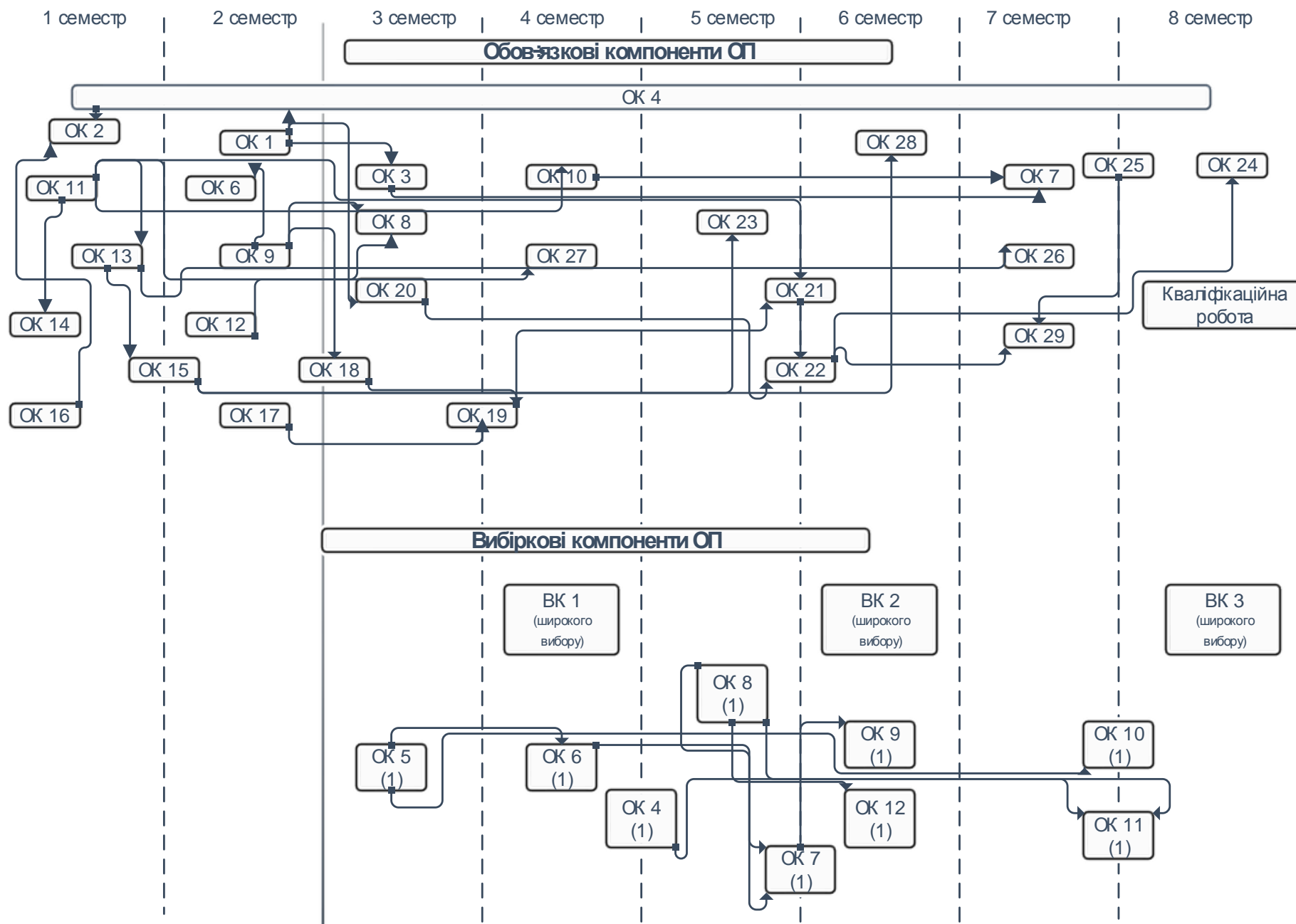
	навчання, що передбачає застосування певних теорій та методів відповідної науки і характеризується комплексністю та невизначеністю умов.	
Технології соціальної роботи (ОК 25)	<p>ЗК-4 – Здатність застосовувати знання у практичних ситуаціях</p> <p>ЗК-11– Вміння виявляти, ставити та вирішувати проблеми</p> <p>ЗК-12 – Здатність приймати обґрунтовані рішення.</p> <p>ЗК-18 – Здатність застосовувати softskills-навички в практичних ситуаціях.</p> <p>СК-5 – Здатність до виявлення, соціального інспектування і оцінки потреб вразливих категорій громадян, у тому числі які опинилися в складних життєвих обставинах.</p> <p>СК-8 – Здатність застосовувати сучасні експериментальні методи роботи з соціальними об'єктами в польових і лабораторних умовах</p> <p>СК-9 – Здатність оцінювати соціальні проблеми, потреби, особливості та ресурси клієнтів, в тому числі на етапі раннього втручання.</p> <p>СК-11 – Здатність до надання допомоги та підтримки клієнтам із врахуванням їх індивідуальних потреб, вікових відмінностей, гендерних, етнічних та інших особливостей, в тому числі на етапі раннього втручання.</p> <p>СК-18 – Здатність до генерування нових ідей та креативності у професійній сфері.</p> <p>СК-20 – Здатність до сприяння підвищенню добробуту і соціального захисту осіб, здійснення соціальної допомоги та надання підтримки тим, хто перебуває у складних життєвих обставинах.</p> <p>ІК – Здатність розв'язувати складні спеціалізовані задачі та практичні проблеми у галузі соціальної роботи або в процесі навчання, що передбачає застосування певних теорій та</p>	<p>ПРН-3 – Ідентифікувати, формулювати і розв'язувати завдання у сфері соціальної роботи, інтегрувати теоретичні знання та практичний досвід.</p> <p>ПРН-12 – Визначати зміст співпраці з організаціями-партнерами з соціальної роботи для виконання завдань професійної діяльності, в тому числі на етапі раннього втручання.</p> <p>ПРН-16 – Застосовувати методи менеджменту для організації власної професійної діяльності та управління діяльністю соціальних робітників і волонтерів, іншого персоналу.</p> <p>ПРН-19 – Виявляти сильні сторони та залучати особистісні ресурси клієнтів, ресурси соціальної групи і громади для розв'язання їх проблем, виходу із складних життєвих обставин.</p> <p>ПРН-20 – Виявляти етичні дилеми та суперечності у професійній діяльності та застосовувати засоби супервізії для їх розв'язання, в тому числі на етапі раннього втручання.</p> <p>ПРН-23 – Конструювати процес та результат соціальної роботи в межах поставлених завдань, використовувати кількісні та якісні показники, коригувати план роботи відповідно до результатів оцінки.</p>

	методів відповідної науки і характеризується комплексністю та невизначеністю умов.	
Соціальна геронтологія (ОК 26)	<p>ЗК-4 – Здатність застосовувати знання у практичних ситуаціях.</p> <p>ЗК-6 – Знання та розуміння предметної області та розуміння професійної діяльності.</p> <p>ЗК-10 – Здатність до пошуку, оброблення та аналізу інформації з різних джерел.</p> <p>СК-3 – Знання і розуміння нормативно-правової бази стосовно соціальної роботи та соціального забезпечення.</p> <p>СК-24 – Здатність організовувати соціальну роботу з людьми похилого віку.</p> <p>ІК – Здатність розв'язувати складні спеціалізовані задачі та практичні проблеми у галузі соціальної роботи або в процесі навчання, що передбачає застосування певних теорій та методів відповідної науки і характеризується комплексністю та невизначеністю умов.</p>	<p>ПРН-14 – Самостійно визначати ті обставини, у зв'язуванні яких потрібна соціальна допомога.</p> <p>ПРН-27 – Організовувати соціальну роботу з людьми похилого віку.</p>
Навчальна (ознайомча) практична підготовка (ОК 27)	<p>ЗК-4 – Здатність застосовувати знання у практичних ситуаціях</p> <p>ЗК-11– Вміння виявляти, ставити та вирішувати проблеми</p> <p>ЗК-12 – Здатність приймати обгрунтовані рішення</p> <p>ЗК-18 – Здатність застосовувати softskills-навички в практичних ситуаціях.</p> <p>СК-5 – Здатність до виявлення, соціального інспектування і оцінки потреб вразливих категорій громадян, у тому числі які опинилися в складних життєвих обставинах.</p> <p>СК-8 – Знання і розуміння організації та функціонування системи соціального захисту і соціальних служб.</p> <p>СК-12 – Здатність ініціювати соціальні зміни, спрямовані на піднесення соціального добробуту.</p> <p>ІК – Здатність розв'язувати складні спеціалізовані задачі та практичні проблеми у галузі соціальної роботи або в процесі</p>	<p>ПРН-3 – Ідентифікувати, формулювати і розв'язувати завдання у сфері соціальної роботи, інтегрувати теоретичні знання та практичний досвід.</p> <p>ПРН-6 – Розробляти перспективні та поточні плани, програми проведення заходів, оперативно приймати ефективні рішення у складних ситуаціях.</p> <p>ПРН-10 – Аналізувати соціально-психологічні процеси в малих та великих групах.</p> <p>ПРН-12 – Визначати зміст співпраці з організаціями-партнерами з соціальної роботи для виконання завдань професійної діяльності.</p>

	навчання, що передбачає застосування певних теорій та методів відповідної науки і характеризується комплексністю та невизначеністю умов.	
Навчальна (волонтерська) практична підготовка (ОК 28)	<p>ЗК-4 – Здатність застосовувати знання у практичних ситуаціях</p> <p>ЗК-11– Вміння виявляти, ставити та вирішувати проблеми</p> <p>ЗК-12 – Здатність приймати обґрунтовані рішення.</p> <p>ЗК-18 – Здатність застосовувати softskills-навички в практичних ситуаціях.</p> <p>СК-5 – Здатність до виявлення, соціального інспектування і оцінки потреб вразливих категорій громадян, у тому числі які опинилися в складних життєвих обставинах.</p> <p>СК-16 – Здатність дотримуватися етичних принципів та стандартів соціальної роботи.</p> <p>СК-17 – Здатність виявляти і залучати ресурси організацій-партнерів з соціальної роботи для виконання завдань професійної діяльності.</p> <p>СК-19 – Здатність оцінювати результати та якість професійної діяльності у сфері соціальної роботи</p> <p>ІК – Здатність розв’язувати складні спеціалізовані задачі та практичні проблеми у галузі соціальної роботи або в процесі навчання, що передбачає застосування певних теорій та методів відповідної науки і характеризується комплексністю та невизначеністю умов.</p>	<p>ПРН-20 – Виявляти етичні дилеми та суперечності у професійній діяльності та застосовувати засоби супервізії для їх розв’язання.</p> <p>ПРН-21 – Демонструвати толерантну поведінку, виявляти повагу до культурних, релігійних, етнічних відмінностей, розрізняти вплив стереотипів та упереджень.</p> <p>ПРН-23 – Конструювати процес та результат соціальної роботи в межах поставлених завдань, використовувати кількісні та якісні показники, коригувати план роботи відповідно до результатів оцінки</p>
Виробнича практична підготовка в соціальних установах (ОК 29)	<p>ЗК-4 – Здатність застосовувати знання у практичних ситуаціях</p> <p>ЗК-11– Вміння виявляти, ставити та вирішувати проблеми</p> <p>ЗК-12 – Здатність приймати обґрунтовані рішення.</p> <p>ЗК-18 – Здатність застосовувати softskills-навички в практичних ситуаціях.</p> <p>СК-5 – Здатність до виявлення, соціального інспектування і оцінки потреб вразливих категорій громадян, у тому числі</p>	<p>ПРН-3 – Ідентифікувати, формулювати і розв’язувати завдання у сфері соціальної роботи, інтегрувати теоретичні знання та практичний досвід.</p> <p>ПРН-6 – Розробляти перспективні та поточні плани, програми проведення заходів, оперативно приймати ефективні рішення у складних ситуаціях.</p> <p>ПРН-13 – Використовувати методи соціальної діагностики</p>

	<p>які опинилися в складних життєвих обставинах.</p> <p>СК-9 – Здатність оцінювати соціальні проблеми, потреби, особливості та ресурси клієнтів, в тому числі на етапі раннього втручання.</p> <p>СК-11 – Здатність до надання допомоги та підтримки клієнтам із врахуванням їх індивідуальних потреб, вікових відмінностей, гендерних, етнічних та інших особливостей, в тому числі на етапі раннього втручання.</p> <p>СК-19 – Здатність оцінювати результати та якість професійної діяльності у сфері соціальної роботи.</p> <p>СК-20 – Здатність до сприяння підвищенню добробуту і соціального захисту осіб, здійснення соціальної допомоги та надання підтримки тим, хто перебуває у складних життєвих обставинах.</p> <p>СК-23 – Здатність до організації соціальної роботи з групою ризику.</p> <p>ІК – Здатність розв’язувати складні спеціалізовані задачі та практичні проблеми у галузі соціальної роботи або в процесі навчання, що передбачає застосування певних теорій та методів відповідної науки і характеризується комплексністю та невизначеністю умов.</p>	<p>у процесі оцінювання проблем, потреб, специфічних особливостей та ресурсів клієнтів.</p> <p>ПРН-19 – Виявляти сильні сторони та залучати особистісні ресурси клієнтів, ресурси соціальної групи і громади для розв’язання їх проблем, виходу із складних життєвих обставин.</p> <p>ПРН-23 – Конструювати процес та результат соціальної роботи в межах поставлених завдань, використовувати кількісні та якісні показники, коригувати план роботи відповідно до результатів оцінки.</p>
<p>Кваліфікаційна робота (ОК 30)</p>	<p>ЗК-3 – Здатність до абстрактного мислення, аналізу та синтезу.</p> <p>ЗК-10 – Здатність до пошуку, оброблення та аналізу інформації з різних джерел.</p> <p>СК-8 – Здатність застосовувати сучасні експериментальні методи роботи з соціальними об’єктами в польових і лабораторних умовах.</p> <p>СК-13 – Здатність до розробки та реалізації соціальних проектів і програм.</p> <p>СК-19 – Здатність оцінювати результати та якість професійної діяльності у сфері соціальної</p>	<p>ПРН-4 – Формулювати власні обґрунтовані судження на основі аналізу соціальної проблеми.</p> <p>ПРН-5 – Теоретично аргументувати шляхи подолання проблем та складних життєвих обставин, обирати ефективні методи їх вирішення, передбачати наслідки.</p> <p>ПРН-9 – Використовувати відповідні наукові дослідження та застосовувати дослідницькі професійні навички у ході надання соціальної допомоги.</p> <p>ПРН-22 – Демонструвати</p>

	<p>роботи. ІК – Здатність розв’язувати складні спеціалізовані задачі та практичні проблеми у галузі соціальної роботи або в процесі навчання, що передбачає застосування певних теорій та методів відповідної науки і характеризується комплексністю та невизначеністю умов.</p>	<p>уміння креативно вирішувати проблеми та приймати інноваційні рішення, мислити та застосовувати творчі здібності до формування принципово нових ідей.</p>
--	--	---



До структури змісту ОП включено шість змістових блоків логічно пов'язаних між собою.

Перший блок обов'язкових навчальних дисциплін налічує 29 ОК, що вивчаються з 1-го по 10-ий семестри: дисципліни, що формують **загальні компетентності** (Історія України і української культури (2 семестр); Українська мова (за професійним спрямуванням) (1 семестр); Філософія (3 семестр); Іноземна мова (за професійним спрямуванням) (2, 4, 6, 8 семестри); Основи безпеки життєдіяльності та охорони праці (4 семестр); Психологія професійної діяльності (4 семестр); Фізичне виховання (2 семестр); Професійна етика, естетика (7 семестр); Основи медичних знань (2 семестр); Інформаційні технології (3 семестр) мають логічне продовження у дисциплінах **фахової спрямованості** (Вступ до фаху (соціальна робота) (1 семестр); Методи та організація соціальних досліджень (2 семестр); Система соціального захисту та діяльності соціальних служб (1 семестр); Оцінювання в соціальній роботі (1 семестр); Основи критичного мислення (1, 2 семестри); Основи документознавства в соціальній роботі (1 семестр); Соціальна робота у сфері дозвілля (2 семестр); Основи профілактично-реабілітаційної роботи (2, 3 семестр); Групова робота (3, 4 семестр); Історія соціальної роботи (3 семестр); Менеджмент соціальної роботи та кадрова політика (5, 6 семестри); Теорія соціальної роботи (5, 6 семестри); Соціальна робота з групою ризику (5 семестр); Галузеве законодавство в соціальній роботі (8 семестр); Технології соціальної роботи (7, 8 семестри); Соціальна геронтологія (7 семестр).

Блок практичної підготовки - (Навчальна (ознайомча) практична підготовка (4 семестр); Навчальна (волонтерська) практична підготовка (6 семестр); Виробнича практична підготовка в соціальних установах (7 семестр) налічує практики, що дають змогу студентам закріпити теоретичні знання отримані під час вивчення дисциплін фахової спрямованості протягом відповідного семестру.

Наступний **блок дисциплін широкого вибору** студентів включає три дисципліни (4, 6, 8 семестри), що формують загальні компетентності та дають змогу здобувачам вищої освіти обрати дисципліну для набуття soft skills.

Вибіркові дисципліни соціально-педагогічного блоку (Соціалізація особистості (4,5 семестри); Риторика (3 семестр); Рекламно-інформаційні технології (4 семестр), Соціальна робота з громадськими об'єднаннями (5, 6 семестри); Основи волонтерства (5 семестр), Соціальне проектування (6 семестр), Соціально-правове регулювання соціальних конфліктів у територіальній громаді (7,8 семестри), Соціальна педагогіка (7, 8 семестри), Соціальний захист громадян (7 семестр).

Вибіркові дисципліни соціально-гуманітарного блоку (Соціальне виховання неповнолітніх правопорушників (4,5 семестри); Соціально-комунікативний розвиток особистості (3 семестр); Патронаж (5, 6 семестри); Соціальна медіація (4 семестр), Теорія та історія соціального виховання (5 семестр), Соціальна робота в зарубіжних країнах (6 семестр), Основи соціології та екокультури особистості (7,8 семестри), Профілактика жорстокого поводження з дітьми (7, 8 семестри), Соціальне партнерство у роботі з громадою (6 семестр).

Завершальним є **блок атестації**, що складається з атестаційного іспиту та захисту кваліфікаційної роботи (8 семестр).

3. ФОРМА АТЕСТАЦІЇ ЗДОБУВАЧІВ ВИЩОЇ ОСВІТИ

Форми атестації здобувачів вищої освіти

Атестація випускників освітньої програми «Соціальна робота» спеціальності 231 Соціальна робота бакалаврського освітнього рівня проводиться у формі атестаційного іспиту та захисту кваліфікаційної роботи – з обов'язковим урахуванням вимог Стандарту спеціальності.

Вимоги до кваліфікаційної роботи

Кваліфікаційна робота повинна передбачати розв'язання складної спеціалізованої задачі або практичної проблеми у сфері соціальної роботи, що передбачає застосування певних теорій та методів соціальної роботи і характеризується комплексністю та невизначеністю умов.

Кваліфікаційна робота не повинна містити академічного плагіату, фальсифікації, фабрикації. Кваліфікаційна робота має бути оприлюднена на офіційному сайті закладу вищої освіти, його підрозділу, або в репозиторії закладу вищої освіти.

Вимоги до атестаційного екзамену

Атестаційний екзамен за спеціальністю 231 Соціальна робота перевіряє досягнення програмних результатів навчання, визначених Стандартом та цією Освітньою програмою.

Атестація завершується видачею документа встановленого зразка про присудження ступеня вищої освіти бакалавра із присвоєнням кваліфікації : Бакалавр з соціальної роботи.

Атестація здійснюється відкрито і публічно.

4. МАТРИЦЯ ВІДПОВІДНОСТІ ПРОГРАМНИХ КОМПЕТЕНТНОСТЕЙ ПРОГРАМНИМ РЕЗУЛЬТАТАМ НАВЧАННЯ ОСВІТНЬОЇ ПРОГРАМИ «СОЦІАЛЬНА РОБОТА» ПЕРШОГО (БАКАЛАВРСЬКОГО) РІВНЯ

	ПРН-1	ПРН-2	ПРН-3	ПРН-4	ПРН-5	ПРН-6	ПРН-7	ПРН-8	ПРН-9	ПРН-10	ПРН-11	ПРН-12	ПРН-13	ПРН-14	ПРН-15	ПРН-16	ПРН-17	ПРН-18	ПРН-19	ПРН-20	ПРН-21	ПРН-22	ПРН-23	ПРН-24	ПРН-25	ПРН-26	ПРН-27	ПРН-28
ЗК 1	+																											
ЗК 2		+																										
ЗК 3			+																									
ЗК 4	+		+																									
ЗК 5	+							+																				
ЗК 6					+	+	+																					
ЗК 7				+																								
ЗК 8									+																			
ЗК 9			+		+	+																						
ЗК 10			+		+	+																						
ЗК 11																												
ЗК 12			+																									
ЗК 13																												
ЗК 14								+																				
ЗК 15								+																				
ЗК 16																												
ЗК 17																												
СК 1											+																	
СК 2			+		+	+				+																		
СК 3											+																	
СК 4												+																
СК 5													+															
СК 6														+														
СК 7																												
СК 8											+				+													
СК 9								+																				
СК 10									+							+					+							
СК 11												+									+							
СК 12																				+			+					

	ПРН-1	ПРН-2	ПРН-3	ПРН-4	ПРН-5	ПРН-6	ПРН-7	ПРН-8	ПРН-9	ПРН-10	ПРН-11	ПРН-12	ПРН-13	ПРН-14	ПРН-15	ПРН-16	ПРН-17	ПРН-18	ПРН-19	ПРН-20	ПРН-21	ПРН-22	ПРН-23	ПРН-24	ПРН-25	ПРН-26	ПРН-27	ПРН-28
ОК 27			+			+				+		+																
ОК 28																				+	+		+					
ОК 29			+			+							+						+				+					
ОК 30				+	+				+													+						

Гарант освітньої програми



А.С. Брусенко